

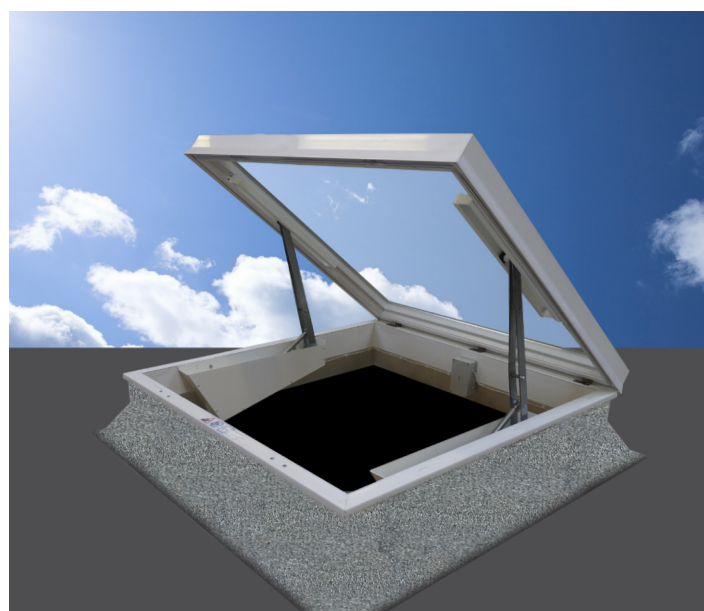
Elektriske
Systemer

OPTILITE
Part of KERA GROUP



Elektrisk Åbningssystem - SA Roof Access

maksimal stabilitet og minimal pladsbehov





Elektrisk Åbningssystem - SA Roof Access

TIL TAGADGANG

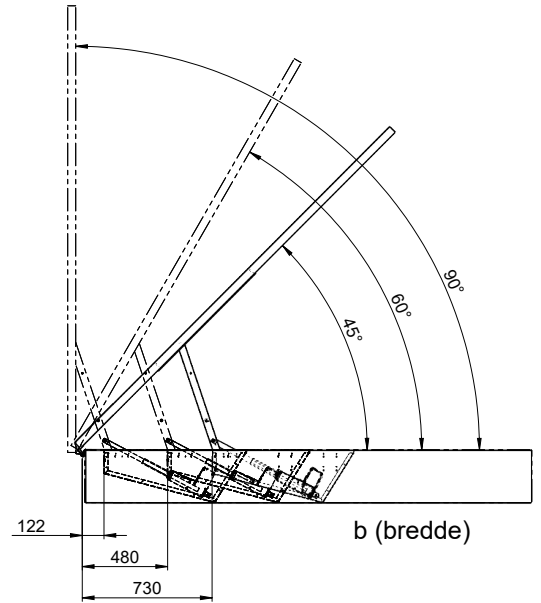
Åbningssystemet er udviklet til taglemme & ovenlyskupler for give nem adgang til taget.

ELEGANT DESIGN OG KOMPAKT ÅBNINGSPRINCIP

Åbningssystemet har et elegant design. Med sit enkle og kompakte åbningsprincip kræver det minimal plads, og mulighed for at forudinstallere eller eftermontere på en eksisterende kuppel.

MAKSIMAL STABILITET OG KRAFT

Åbningssystemet er baseret på en unik geometrisk bevægelse ved hjælp af en elektrisk aktuator monteret i begge sider af karmen. Systemet giver maksimal stabilitet og kraftudnyttelse ved både åbning og lukning.



Model	Produkt nr.	Strømforsyning	Låg str.(b) eksempler	Åbningsvinkel	Maximum vægt (ved 140 cm bredde)	Temperatur
SA Roof Access for 24V or 48V	222239	24V - 2x2.5A (5A) 48V - 2x1.25A (2.5A)	85 - 240 cm	45° - 90°	160 kg (210 kg)	-25°C - +55°C (+75°C)*
SA Roof Access for 230V	222223 222226	80W - 24V/2x1.5A (3A) 150W - 24V/2x3A (6A)			160 kg 210 kg	
SA Roof Access for 230V inkl. fjernbetjening	222233 222236	80W - 24V/2x1.5A 150W - 24V/2x3A (6A)			160 kg 210 kg	

*Kræver special smøring

FEATURES

Til tagadgang - lakeret i RAL 9016 HVID

Meget nem og fleksibel montering

Åbningsvinkel: 45° til 90°

Ekstremt lavt støjniveau

Tætningsgrad: IP54 Driftsform: S3 25% duty cycle

Fra motorenhed: 200 cm (Max kabellængde fra motor til Lip kontrolboks overlastningsenhed)

Dimensioner (l x h x b): 800 x 355 x 100 mm

Inkl. overlast beskyttelse

Vedligeholdelsesfri

OPTILITE APS

More light and air



Bjerrevej 138
8700 Horsens
Danmark



optilite@optilite.dk



www.optilite.dk



75 64 82 00

05.07.2023