



### Specielle Egenskaber og Fordele:

- Vedligeholdelsesfri Spindelmotor
- Trykkraft på 500N og trækraft 350N
- Låsekraft 3300N
- Tilslutningsspænding 230VAC - 50Hz

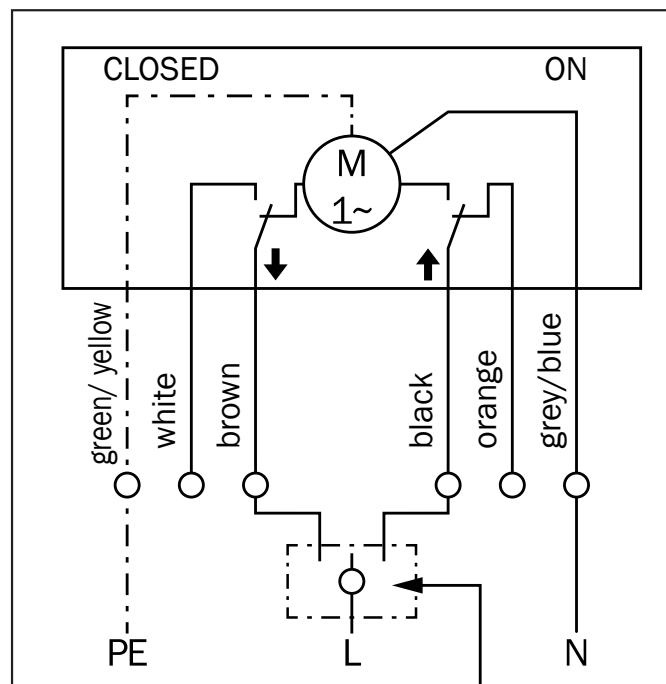
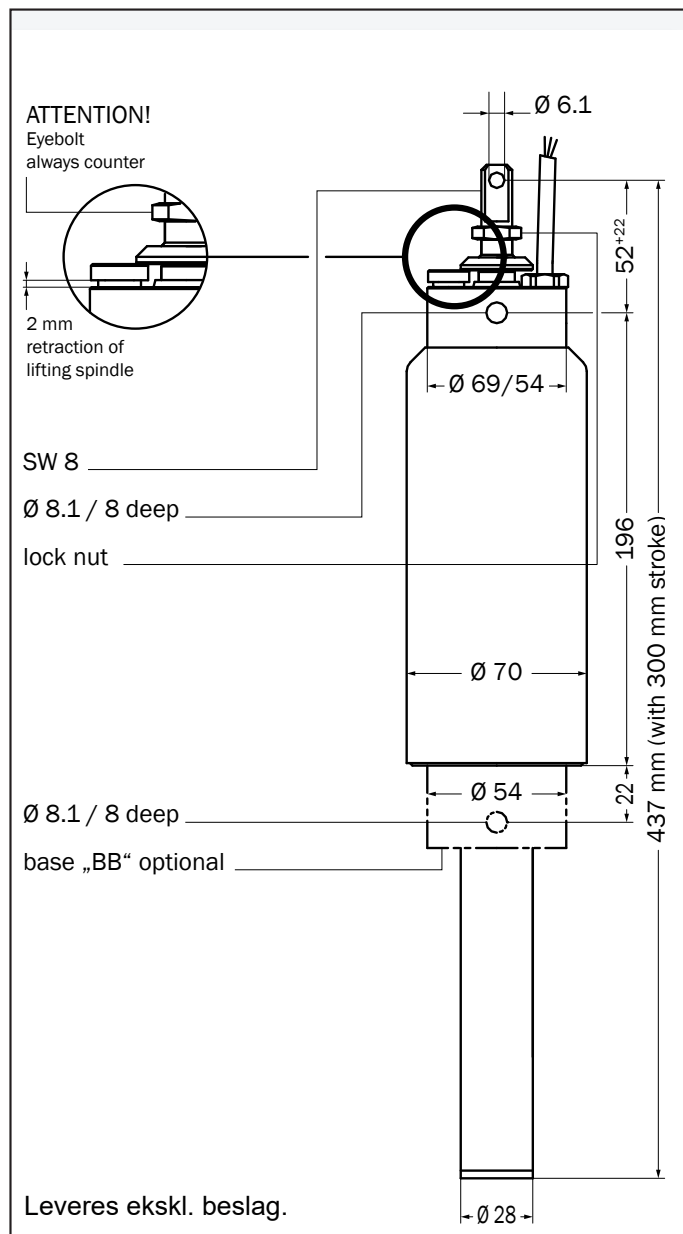
## Elektrisk Vinduesåbner - Spindelmotor JM-BB L 230 VAC

### FUNKTIONER:

- Komfortventilation for tagvinduer, ovenlys og facadevinduer
- Aluminium hus
- Åbningslængde 300 / 500 mm
- Indbygget endestop i åben og lukke position
- Tætningsgrad IP 54
- Driftstemperatur -5°C – +60°C
- Tilslutningskabel på 1300 mm (RAL 9020)
- Farve RAL 9002



# Elektrisk Vinduesåbner JM-BB L 230 VAC



Tilslutningsdiagram viser mulighed for 230 VAC kontrollampe / signal i begge endepositioner.  
Ikke potentialfri (230V max. 1A)

Varenr.	Model	Trykkraft (N)	Trækkraft (N)	Strømforsyning	Udvaldring (mm)	Tætningsgrad	Temperatur (°C)	Hastighed mm/sek	Kabel-længde mm	Størrelse LxBxH (mm)
99200001	JM-BB L 500N / 300mm	500	350	230VAC – 0,92A	300	IP54	-5°C - +60°	10	1300	Se tegning
99200002	JM-BB L 500N / 500mm				500					

Beslagoversigt for JM-BB L 230VAC			
Varenr.	Typebetegnelse	Materiale / Behandling	Mål LxBxH (mm)
99250003	Topbeslag Ø 6,5 mm	Aluminium	64 x 22 x 36
99250010	Topbeslag	Aluminium	135 x 30 x 62
99250034	Beslag KB1	Jern / Galvaniseret	80 x 70 x 75
99250035	Beslag KB2 – Højde 70 mm	Aluminium	112 x 55 x 80
99250036	Beslag KB2 – Højde 55 mm	Aluminium	112 x 55 x 80
99250037	Beslag KB4/B – Længde 210 mm	Aluminium / Hvid	112 x 220 x 80
99250038	Beslag KB4/B – Længde 210 mm	Aluminium	112 x 220 x 80

