

## BDSTE - Travers åbningssystemer

### Konvertering til SA Power Single

SA Power Single vil i næsten alle situationer kunne erstatte følgende :

99360820 BDSTE – EI-trav.LK 1000 AZ Wint. 160°-36VDC kan erstattes af:

**110813 SA Power Single BA 100 cm AC**

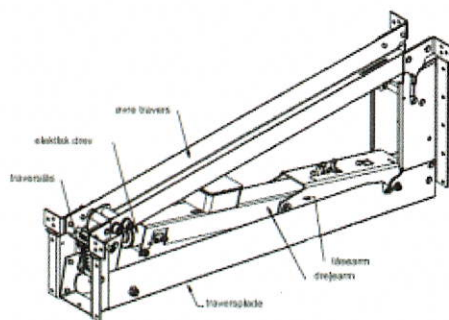
99360821 BDSTE – EI-trav.LK 1200 AZ Wint.160°- 36VDC kan erstattes af:

**110803 SA Power Single BA 120cm Ac**

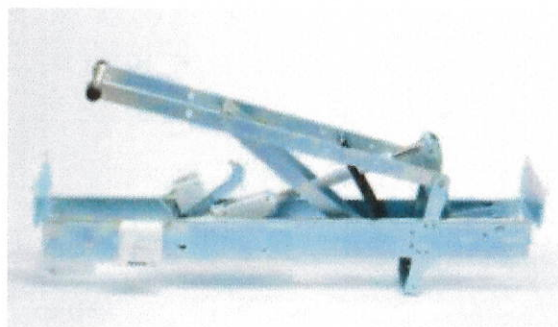
SA Power Single monteres iflg. bilag 1 eller se under datablad SA Power Single.

Ved tilslutning til Wintech/Jofo central skal vejledning bilag 2 følges.

BDSTE



SA Power Single



## **SA Power Installation**

SA Power åbningssystemet placeres midt i ovenlyset.

1)

Hoveddelen med aktuatorer og arme sænkes ned i karm og fastgøres med 4 skruer i hver side. Enden med det grå plast aktuatorhus skal være modsat hængselsiden.

2)

Den øverste ramme monteres med 4 skruer i hver side, så undersiden af U-skinen er 0-10mm over beslaget på toppen af karmen.

3)

Alle justeringer er udført fra fabrikken. Ingen yderligere elektroniske eller mekaniske justeringer er nødvendige.

4) Aktuatoren kan testes og køres op og ned ved at tilslutte 18-48V batteri på testledningen.

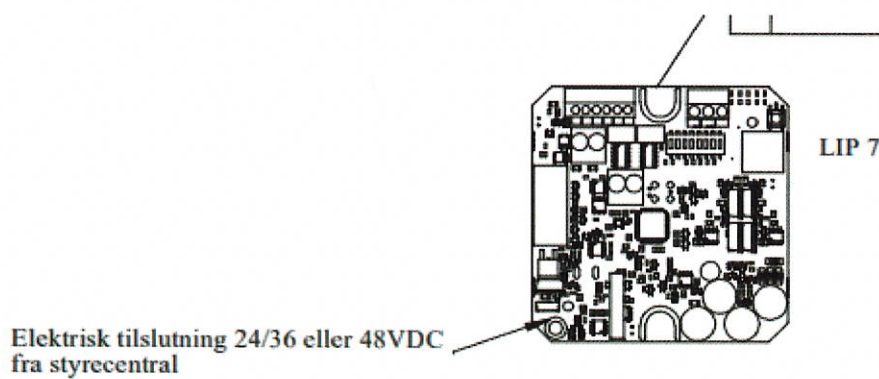
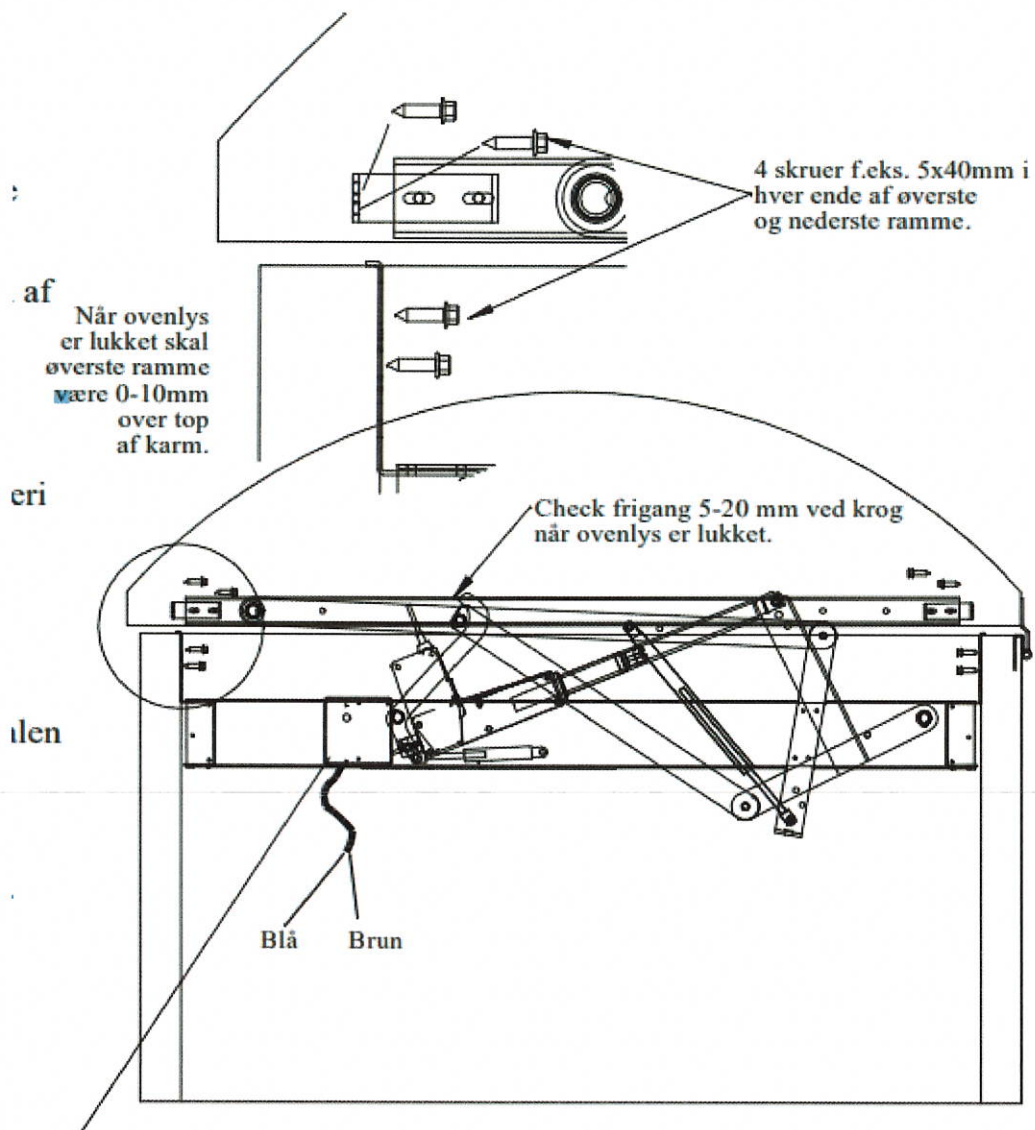
Når rullerne er ud for U-skinen, klippes nylon strip, som holder de fjederbelastede hjul sammen. Hjulene springer så ud i U-skinen.

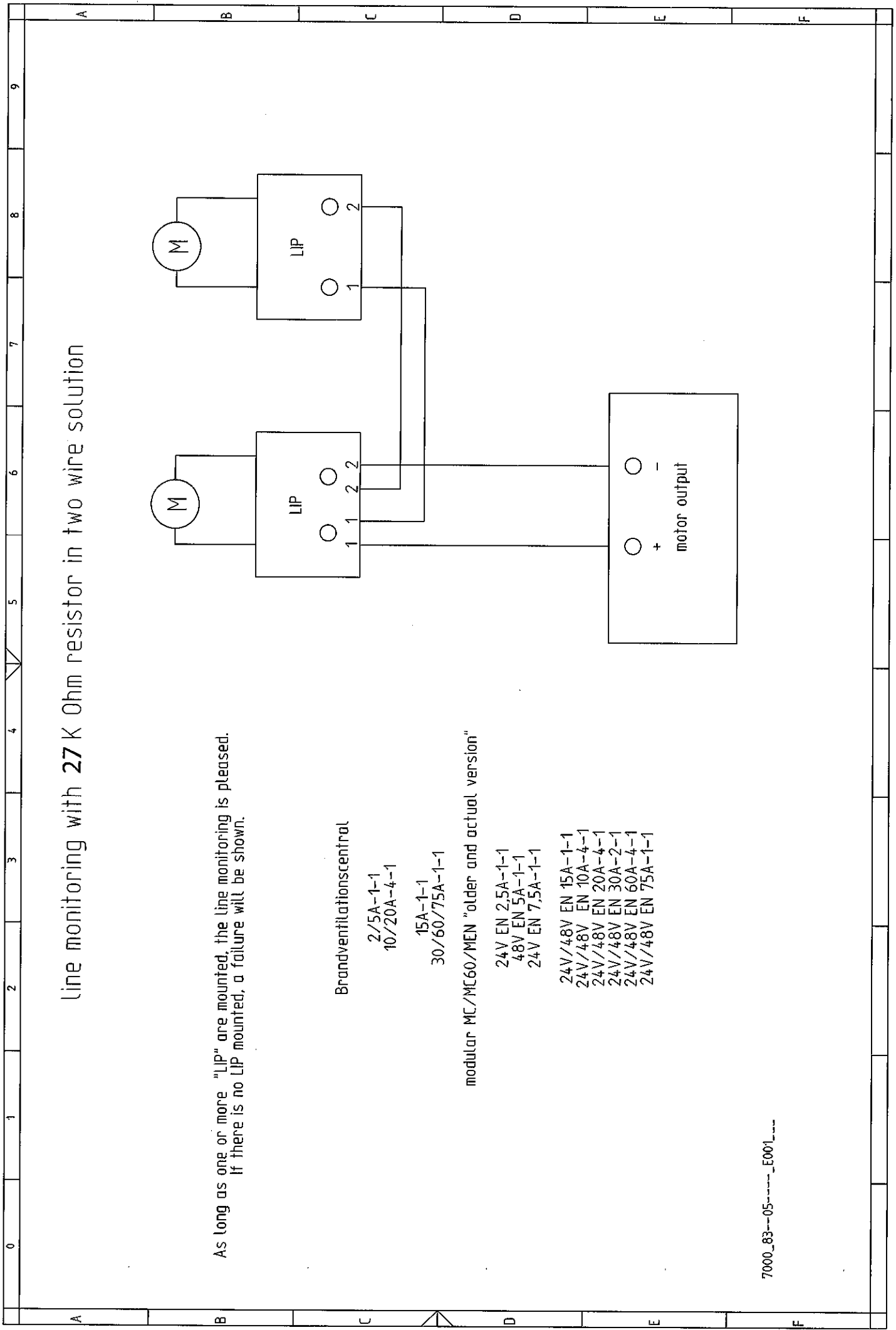
### **Vigtig information ved elektrisk tilslutning**

5) Åbningssystemet skal altid tilsluttes 24/36V eller 48V fra styrecentralen via Klemme 1&2 på printet i den monterede elektroniske lastafbryder (type LIP) foran aktuatoren, idet der ikke er indbygget endeswitch i aktuatoren.

**Aktuatoren vil blive ødelagt**, såfremt der ikke er monteret lastafbryder (LIP) foran aktuatoren.

Se næste side





Line monitoring with 27 K Ohm resistor in two wire solution

As long as one or more "LIP" are mounted, the line monitoring is pleased.  
 If there is no LIP mounted, a failure will be shown.

Brandventilationscentral

- 2/5A-1-1
- 10/20A-4-1

- 15A-1-1
- 30/60/75A-1-1

modular MC/MC60/MEN "older and actual version"

- 24V EN 2,5A-1-1
- 48V EN 5A-1-1
- 24V EN 7,5A-1-1

- 24V/48V EN 15A-1-1
- 24V/48V EN 10A-4-1
- 24V/48V EN 20A-4-1
- 24V/48V EN 30A-2-1
- 24V/48V EN 60A-4-1
- 24V/48V EN 75A-1-1

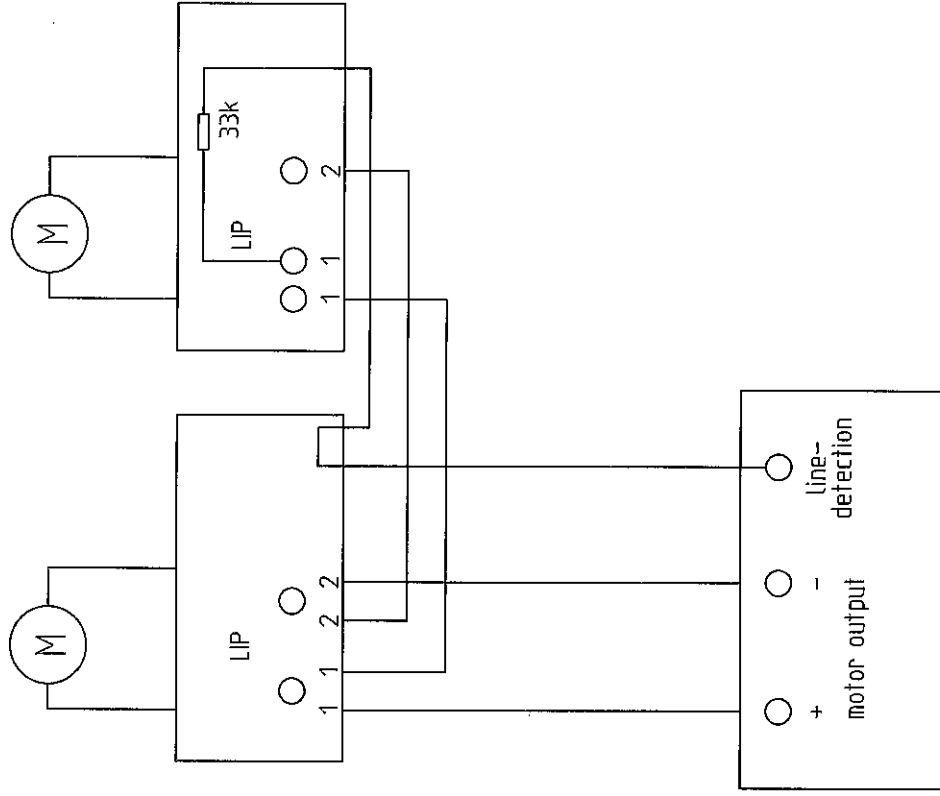
# Line monitoring with 33 K Ohm resistor in three wire solution

## DIP Switch for Built-in LINE DETECTION must be OFF

As long as the 33k Ohm resistor is mounted in the last LIP, the line monitoring is pleased.  
 If the the 33k resistor is missing, a failure will be shown up.

Brandventilationscentral  
 modular MC/MC60/MEN "older and actual version"

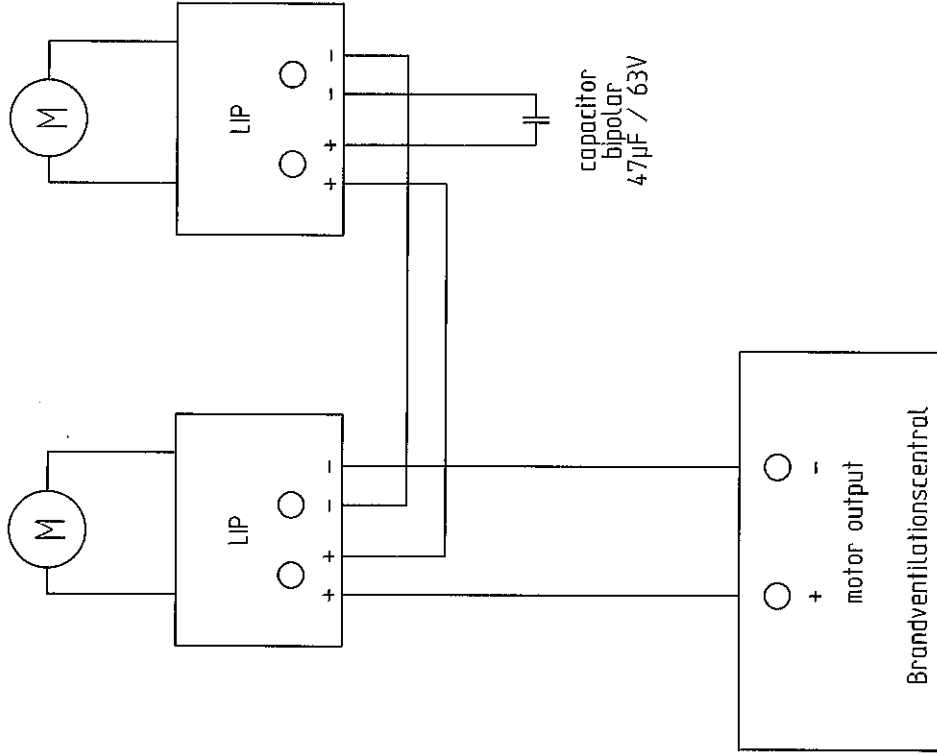
- 24V EN 2,5A-1-1
- 48V EN 5A-1-1
- 24V EN 7,5A-1-1
- 24V/48V EN 15A-1-1
- 24V/48V EN 10A-4-1
- 24V/48V EN 20A-4-1
- 24V/48V EN 30A-2-1
- 24V/48V EN 60A-4-1
- 24V/48V EN 75A-1-1



# line monitoring with capacitor in two wire solution

## DIP Switch for Built-in LINE DETECTION must be OFF

As long as the capacitor is mounted in the last LIP, the line monitoring is pleased.  
 If the capacitor is missing, a failure will be shown up.



Brandventilationscentral

modular MC/MC60/MEN "actual version"

- 24V EN 2,5A-1-1
- 48V EN 5A-1-1
- 24V EN 7,5A-1-1

- 24V/48V EN 15A-1-1
- 24V/48V EN 10A-4-1
- 24V/48V EN 20A-4-1
- 24V/48V EN 30A-2-1
- 24V/48V EN 60A-4-1
- 24V/48V EN 75A-1-1

capacitor  
 bipolar  
 47µF / 63V

Brandventilationscentral