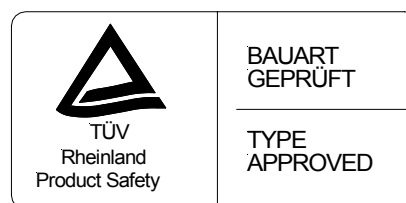


Brandventilationscentral type 20A – 4 – 1

Max. Belastning 20A / 24V DC
4 x Komfortventilationsgruppe
1 x Brandventilationsgruppe



INSTALLATIONSVEJLEDNING

Tekniske bilag og
montagevejledning

1 Indholdsfortegnelse

	Side
1	Indholdsfortegnelse..... 2
1.1	Liste over figurer 2
2	Skitse over centralen 2
3	Installation..... 4
3.1	Generelt 4
3.2	Forskrifter og monteringsanvisninger 4
3.3	Bestemmelser vedrørende forebyggelse af ulykker 4
3.4	Centralens konstruktion 5
3.5	Tilslutning af brandventilationscentralen 20A-4-1 5
3.6	Oversigtsdiagram 6
3.7	Tilslutning af motoråbner 7
3.7.1	Fastlæggelse af ledningstværsnit 8
3.7.2	Kabeltyper 9
3.8	Tilslutning af brandtryk 10
3.9	Tilslutning af komforttryk og vind- og regnmeldealæg 12
3.10	Videresendelse af alarmer og fejl 13
3.11	Tilslutning af batterierne 13
3.12	Parametrering af ventilationsgrupperne 14
4	Funktionsbeskrivelse 15
4.1	Alarmpunktion 15
4.2	Ventilationsfunktion 15
4.3	Åbn-signal 16
4.4	Komfortventilationsmodulets monteringssted 16
5	Idriftsætning 17
6	Betjening 18
6.1	Signal- og betjeningselementer på printkortet 18
6.2	Akustiske signaler 21
6.3	Sikringer på printkortet 21
6.4	Leveringstilstand 22
7	Programmering (SETUP) 23
8	Fejlfinding 24
9	Vedligeholdelse 25
10	Tekniske data 26
11	Tillæg strømskemaer 27

1.1 Liste over figurer

Fig. 1:	Oversigt over brandventilationscentralen 20A-4-1 3
Fig. 3:	Oversigtsdiagram for brandventilationscentral 20A-4-1 6
Fig. 4:	Tilslutning af motoråbner 24V DC 7
Fig. 5:	Tilslutning af brandtryk 10
Fig. 6:	Brandtryk 6 og 7 11
Fig. 7:	Tilslutning af vind- og regnmeldere samt komforttryk 12
Fig. 8:	Fejl- og alarmrelæ 13
Fig. 9:	Batteritilslutning 13
Fig. 10:	Signal- og betjeningselementer 18

2 Skitse over centralen

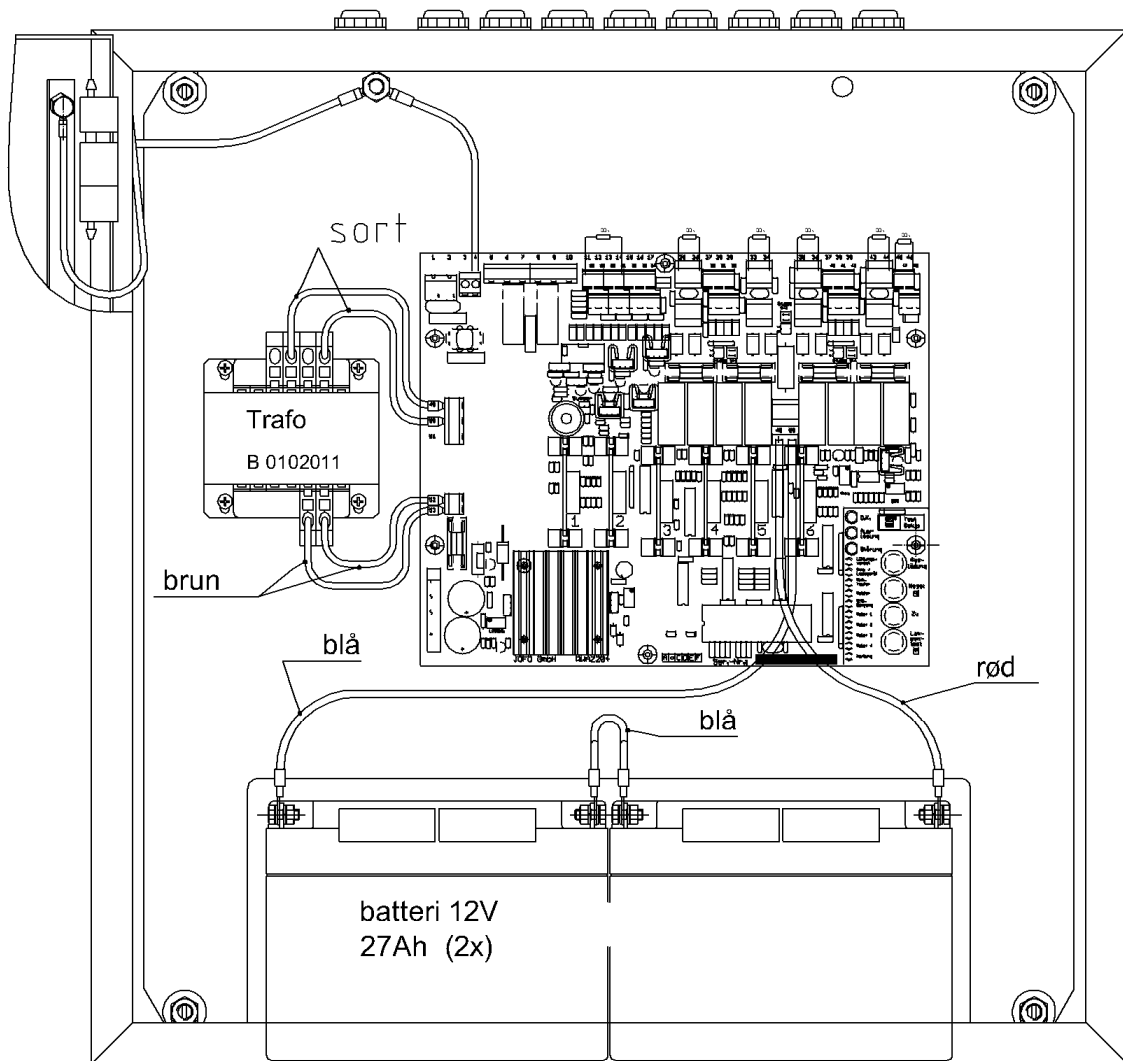


Fig. 1: Oversigt over brandventilationscentralen 20A-4-1

3 Installation

3.1 Generelt

Installation, idriftsætning, reparation og vedligeholdelse af brandventilationscentralen må kun udføres af uddannet fagpersonale.

3.2 Forskrifter og monteringsanvisninger

I forbindelse med installation, montering og idriftsætning skal følgende forskrifter og anvisninger overholdes:

- Det nationale bygningsreglement
- DIN 18232 – Brandsikring i erhvervsbygninger
- VDS-bestemmelse 2098
- De ansvarlige brandmyndigheders gældende bestemmelser
- Bestemmelsen ZH 1/494 for kraftbetjente vinduer, døre og porte
- VDE 0100, VDE 0108
- Forskrifterne fra det ansvarlige energiforsyningsselskab
- Centralen skal monteres således, at der er fri adgang til centralen i forbindelse med senere vedligeholdelses- og reparationsarbejder
- Kabinettet skal fastgøres på væggen

Vigtig anvisning

Før centralen tages i brug, skal batterierne lades op i mindst 12 timer. Når batterierne sluttes til, er det meget vigtigt at overholde den rigtige polaritet!!

3.3 Bestemmelser vedrørende forebyggelse af ulykker

De generelle ulykkesforebyggende forskrifter vedrørende kraftbetjente vinduer, døre og porte samt installationsforskrifterne fra VDE skal overholdes.

Vigtig advarsel

Spændingen til anlægget skal afbrydes, inden der afmonteres komponenter i anlægget.

- **Afbryd først 230V netspændingen**
- **Afbryd dernæst batteritilslutningen**
- **For at beskytte de elektroniske komponenter skal montøren sørge for jordforbindelse → dvs. berøre jordtilslutningen med en finger, inden han påbegynder arbejder på printkortet**
- **Ved genindkobling skal spændingerne sluttes til i omvendt rækkefølge**

3.4 Centralens konstruktion

Brandventilationscentralen 20A-4-1 råder over **4** motorlinjer, **1** brandtryklinje, **1** automatisk detektorlinje og en indgang til brandalarmcentralen og giver således mulighed for at tilslutte følgende komponenter:

- **Motorer:** Der kan i alt tilsluttes 24 motorer af typen: JM – DC - ... 24V / 0,8A med dertilhørende eksternt lastafbryder. Såfremt der tilsluttes andre motorer, er antallet af motorer pr. motorlinje begrænset af motorernes strømforbrug. Den maksimale udgangsstrøm for hver motorlinje er 5 A, hvor maksimalstrømmen på 20A til centralen ikke må overskrides.
- **Detektorer:** I brandtryklinjen kan der tilsluttes op til 10 brandtryk. I den automatiske detektorlinje kan der ligeledes tilsluttes op til 10 eller 11 – 25 styk (kan indstilles via SETUP) automatiske detektorer [optiske røgdetektorer, termidetektorer eller differentielle termidetektorer].

3.5 Tilslutning af brandventilationscentralen 20A-4-1

Brandventilationscentralen 20A-4-1 er forsynet med tilslutningsklemmer på printkortet, som samtlige tilslutninger, både udgående og indgående, sluttes til. Ledningerne føres ind bagfra gennem den dertil beregnede åbning i kabinetbunden. Ledningerne kan føres oppefra eller nedefra og om bag kabinetbunden.

Nedenstående billede viser de enkelte klemmers position på printkortet:

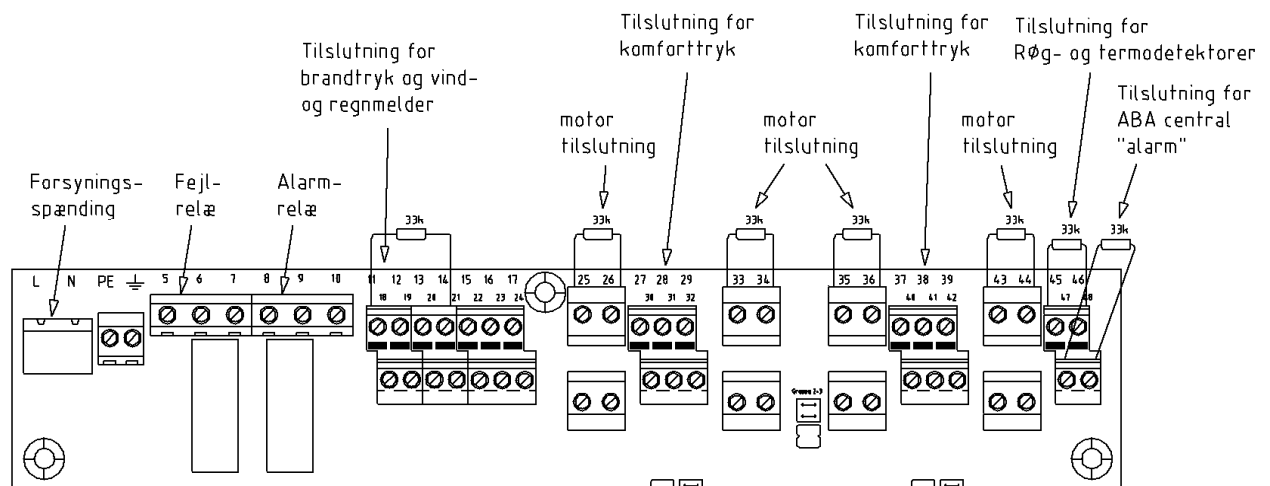


Fig. 2: Klemmebestykning

Alle klemmer er placeret i den øverste del af printkortet og er lette at nå med en passende skruetrækker. Brandventilationscentralens overskueligt placerede betjenings- og signalfelt befinder sig i højre side. Sikringerne SI3 – SI6 til motorlinjen er placeret under skifterelæet. Sikringen SI2 for netstrømsforsyningen er placeret under transformatoren.

3.6 Oversigtsdiagram

Nedenstående billede viser hele brandventilationsanlægget med dertilhørende eksterne komponenter. Alt efter anvendelsesformål er der ikke brug for samtlige eksterne komponenter, men for fuldstændighedens skyld er de alligevel alle medtaget her.

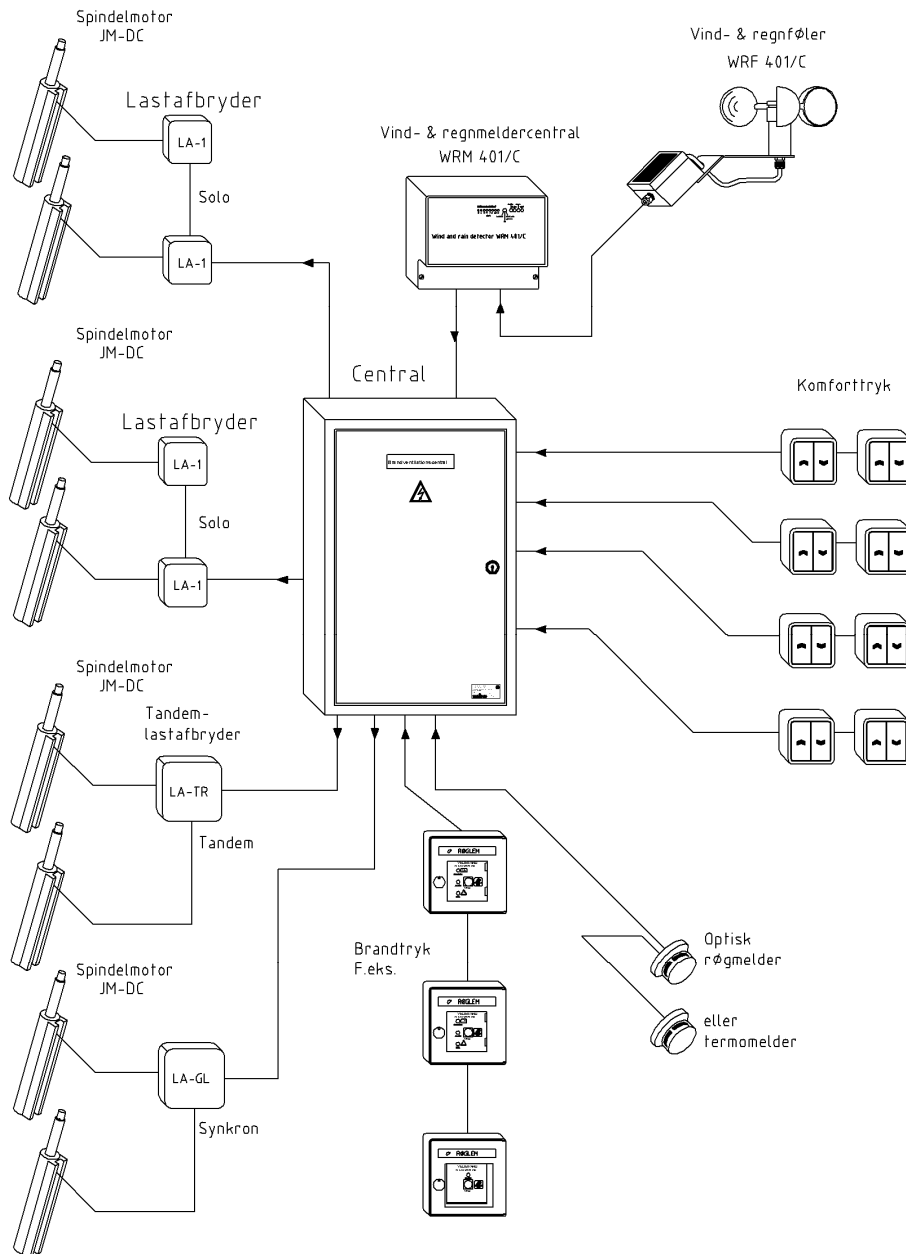


Fig. 3: Oversigtsdiagram for brandventilationscentral 20A-4-1

Nedenfor vises, hvordan og hvor de enkelte eksterne komponenter sluttes til brandventilationscentralen.

!!!!!! Inden de forskellige apparater, som f.eks. detektorer, motorer, osv. kobles til, skal tilslutningen først kontrolleres nøje i strømskemaerne i tillægget.

3.7 Tilslutning af motoråbner

Brandventilationscentralen 20A-4-1 råder over 4 motorlinjer med en maks. udgangsstrøm på 20A. Hver enkelt linje må dog ikke belastes med mere end 5A.

Disse motorer skal altid sluttes til i forbindelse med en ekstern lastafbryder (LA-1 → solodrift, LA-TR → tandemdrift, LA-GL2 eller LA-GL/A synkrondrift).

Nedenstående billede viser et eksempel på tilslutning af motorer i solo- og tandemdrift til motorlinjen:

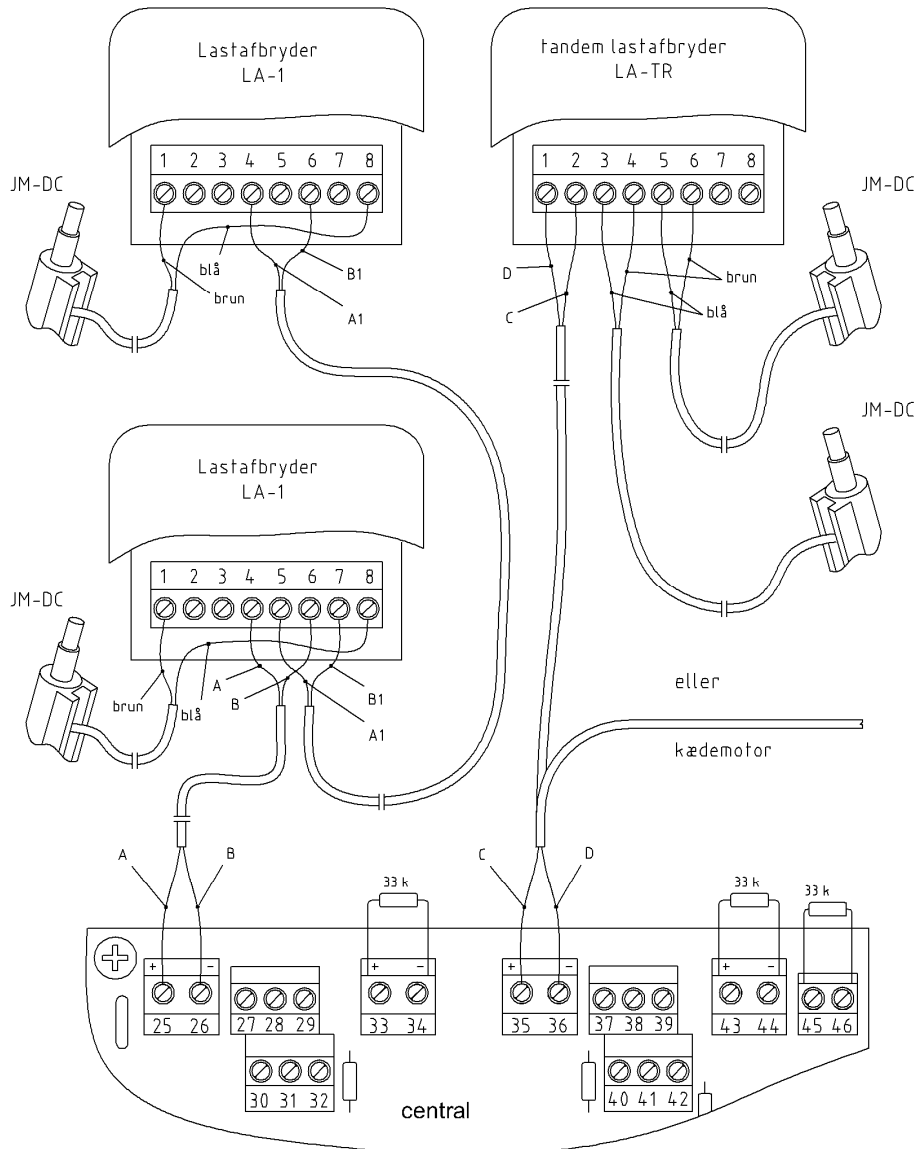


Fig. 4: Tilslutning af motoråbner 24V DC

Ved tilslutning af kædedrev og eksterne drev er det vigtigt at overholde de separate strømskemaer i tillægget.

Hvis der til en motorlinje ikke tilsluttes en motoråbner af typen: JM – DC - ... med dertilhørende lastafbryder, **skal linjen afsluttes med en 33 kΩ modstand**. Ved hjælp af denne modstand overvåges motorlinjen for trådbrud. Hvis der tilsluttes eksterne drev med frakobling via endestopkontakt i slutpositionerne kræves ligeledes en afslutningsmodstand på 33 kΩ. Den placeres ved motoren over + og – klemmen.

3.7.1 Fastlæggelse af ledningstværsnit

Når der anvendes 24V DC – motoråbnere er længden på motorens forsyningsledning begrænset på grund af spændingsfald. Mærkestrømmen for de tilsluttede drev i en motorlinje samt ledningstværsnittet er her afgørende for den maksimalt tilladte ledningslængde.

Nedenstående tabel viser den maksimalt tilladte ledningslængde afhængig af de tilsluttede motoråbneres mærkestrøm samt ledningstværsnittet:

Strømforbrug (I) for hver motorlinje i [A]	Antallet af nødvendige ledere (uden beskyttelsesleder)	Maksimalt tilladt enkelt ledningslængde frem til sidste motor i [m]
Indtil 0,5A	2 x 1,5mm ²	168m
Indtil 0,5A	2 x 2,5mm ²	280m
Indtil 0,5A	2 x 4mm ²	449m
Indtil 0,5A	2 x 6mm ²	674m
0,5A til 1A	2 x 1,5mm ²	84m
0,5A til 1A	2 x 2,5mm ²	140m
0,5A til 1A	2 x 4mm ²	224m
0,5A til 1A	2 x 6mm ²	337m
1A til 1,5A	2 x 1,5mm ²	56m
1A til 1,5A	2 x 2,5mm ²	93m
1A til 1,5A	2 x 4mm ²	149m
1A til 1,5A	2 x 6mm ²	224m
1,5A til 2A	2 x 1,5mm ²	42m
1,5A til 2A	2 x 2,5mm ²	70m
1,5A til 2A	2 x 4mm ²	112m
1,5A til 2A	2 x 6mm ²	168m
2A til 2,5A	2 x 1,5mm ²	33m
2A til 2,5A	2 x 2,5mm ²	56m
2A til 2,5A	2 x 4mm ²	89m
2A til 2,5A	2 x 6mm ²	134m
2,5A til 3A	2 x 1,5mm ²	28m
2,5A til 3A	2 x 2,5mm ²	46m
2,5A til 3A	2 x 4mm ²	74m
2,5A til 3A	2 x 6mm ²	112m
3A til 3,5A	2 x 1,5mm ²	24m
3A til 3,5A	2 x 2,5mm ²	40m
3A til 3,5A	2 x 4mm ²	64m
3A til 3,5A	2 x 6mm ²	96m
3,5A til 4A	2 x 1,5mm ²	21m
3,5A til 4A	2 x 2,5mm ²	35m
3,5A til 4A	2 x 4mm ²	56m
3,5A til 4A	2 x 6mm ²	84m
4A til 4,5A	2 x 1,5mm ²	18m
4A til 4,5A	2 x 2,5mm ²	31m
4A til 4,5A	2 x 4mm ²	50m
4A til 4,5A	2 x 6mm ²	75m

Strømforbrug (I) for hver motorlinje i [A]	Antallet af nødvendige ledere (uden beskyttelsesleder)	Maksimalt tilladt enkelt ledningslængde frem til sidste motor i [m]
4,5A til 5A	2 x 1,5mm ²	16m
4,5A til 5A	2 x 2,5mm ²	28m
4,5A til 5A	2 x 4mm ²	44m
4,5A til 5A	2 x 6mm ²	67m
4,5A til 5A	2 x 10mm ²	112m

Nedenstående tabel viser den maksimalt tilladte ledningslængde afhængig af antallet af **24V DC fjernudløser (type impulsstrøm)** samt ledningstværsnittet:

Antallet af fjernudløser	Antallet af nødvendige ledere (uden beskyttelsesleder)	Maksimalt tilladt enkelt ledningslængde frem til sidste fjernudløser i [m]
1	2 * 1,5 mm ²	420m
1	2 * 2,5 mm ²	700m
2	2 * 1,5 mm ²	210m
2	2 * 2,5 mm ²	350m
3	2 * 1,5 mm ²	140m
3	2 * 2,5 mm ²	233m
4	2 * 1,5 mm ²	105m
4	2 * 2,5 mm ²	175m
5	2 * 1,5 mm ²	84m
5	2 * 2,5 mm ²	140m
6	2 * 1,5 mm ²	70m
6	2 * 2,5 mm ²	116m
7	2 * 1,5 mm ²	60m
7	2 * 2,5 mm ²	100m
8	2 * 1,5 mm ²	52m
8	2 * 2,5 mm ²	87m

3.7.2 Kabeltyper

Samtlige kabeltyper skal godkendes af de ansvarlige bygnings- og brandsikringsmyndigheder eller det lokale brandvæsen.

3.8 Tilslutning af brandtryk

Nedenstående billede viser tilslutningen af brandtryk til brandventilationscentralen 20A-4-1.

max. tilslutning af 10 srk. brandtryk

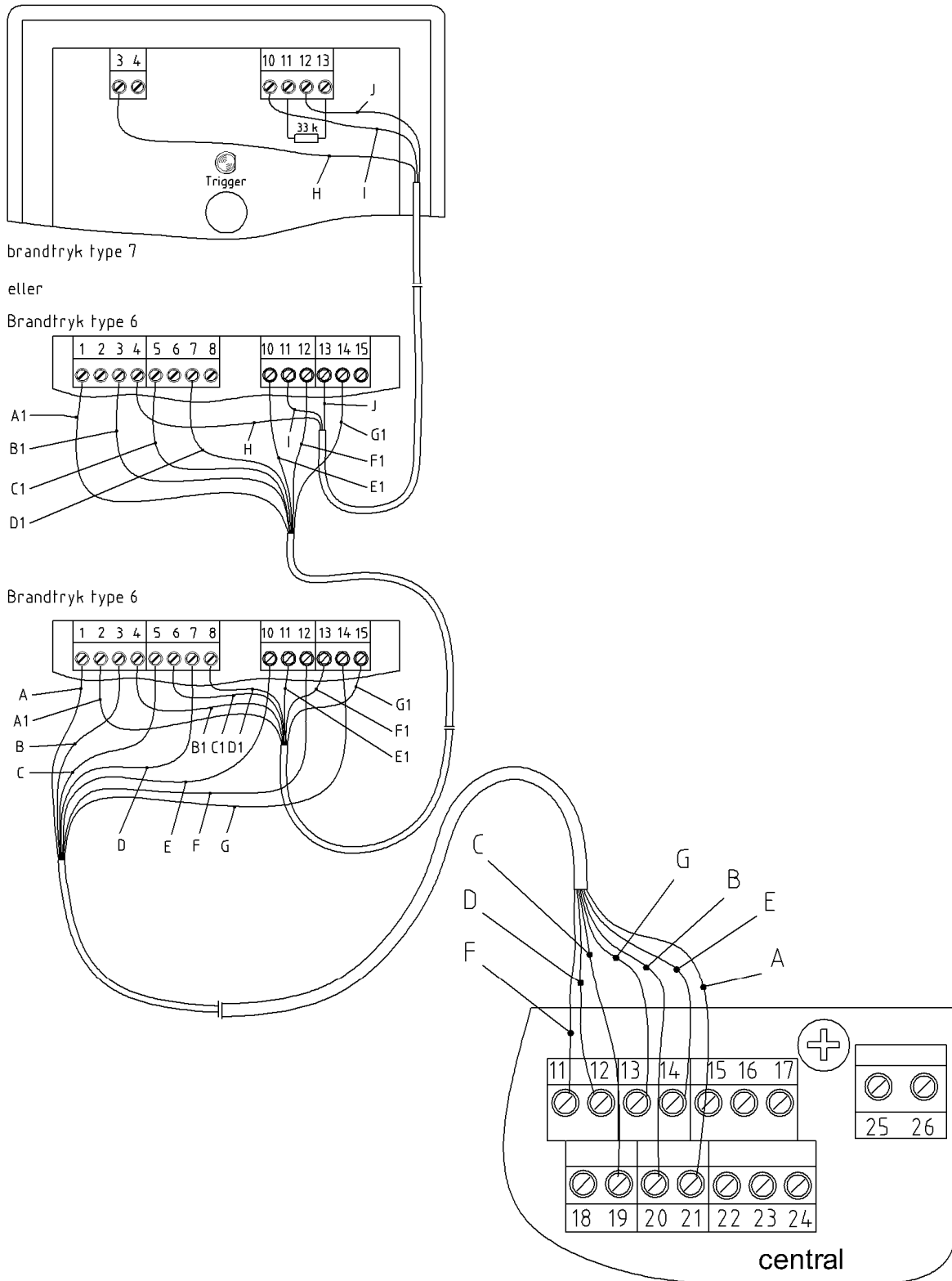


Fig. 5: Tilslutning af brandtryk

Kabelføringen af brandtrykkene (brandtryk 6 og/eller brandtryk7) skal alt efter type være med 7 eller 3 ledere. Linjen afsluttes lige som den automatiske detektorlinje med en 33 kΩ modstand til ledningsovervågning i den sidste melder.

Der skelnes mellem 2 typer brandtryk alt efter signal- og funktionsmuligheder:

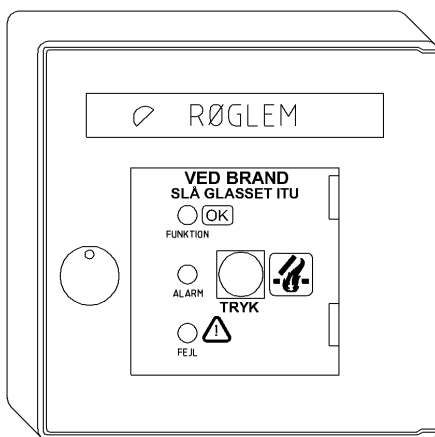
Brandtryk 6: (Hovedkontrolpanel iht. EN 12101-9 og VdS 2592)

- Tast "RWA – Auslösung" (aktivering af brandtryk)
- Tast "Reset"
- Tast "Zu" (luk)
- Alarmindikator "Auslösung"
- Fejlindikator "Störung"
- Driftsindikator "Betrieb"

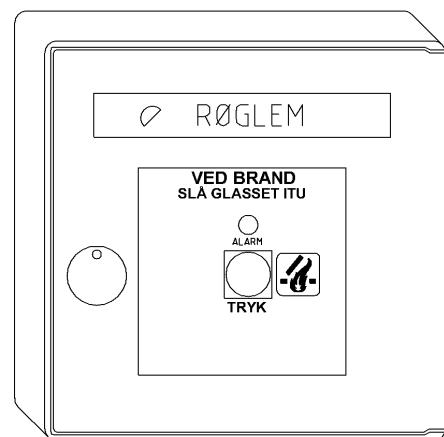
Brandtryk 7: (Underkontrolpanel iht. EN 12101-9 og VdS 2592)

- Tast "RWA – Auslösung" (aktivering af brandtryk)
- Alarmindikator "Auslösung"

Nedenstående billeder viser de to brandtryk:



Brandtryk 6



Brandtryk 7

Fig. 6: Brandtryk 6 og 7

Hvis der tilsluttes flere brandtryk, er det vigtigt at sørge for, at ledningen føres fra brandtryk til brandtryk. Kun på den måde kan man sikre en korrekt linjeovervågning ved hjælp af en 33 kΩ modstand.

3.9 Tilslutning af komforttryk og vind- og regnmeldeanlæg

Nedenstående billede viser tilslutningen af komforttryk (dobbelt vippekontakt uden gensidig lås) og tilslutningen af vind- og regnmeldeanlæg til brandventilationscentralen.

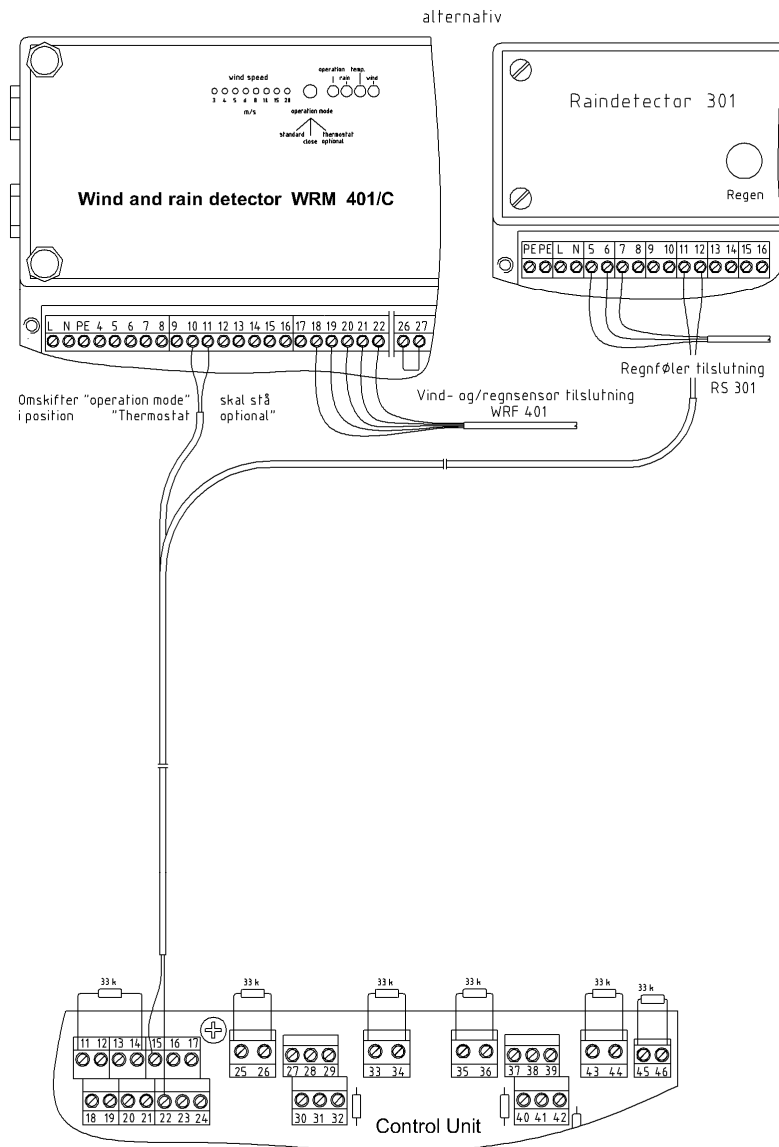


Fig. 7: Tilslutning af vind- og regnmeldere samt komforttryk

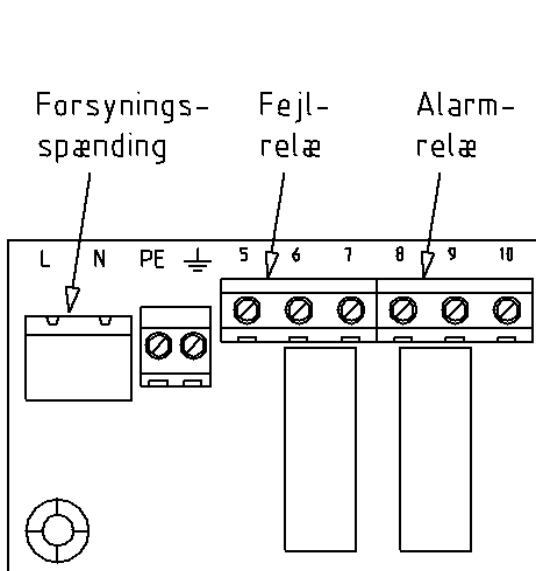
Der kan tilsluttes et vilkårligt antal komforttryk for hver motorlinje. Ledningsføringen til komforttrykkene udføres med 3-leder-kabler.

Til prioriteret lukning af åbningsapparaterne i ventilationsfunktion kan der tilsluttes et vind- og regnmeldeanlæg til brandventilationscentralen 20A-4-1. Ovenstående billede viser tilslutningen af (vind-) regnmeldeanlægget (W)RM 401/C og tilslutningen af regnmelderer RM 301. Der kan dog også tilsluttes et eksternt produkt, såfremt det råder over en potentialfri sluttekontakt.

For at sikre vind-regnmelderens korrekte funktion er det vigtigt at overholde vind- og regnmelderens tekniske dokumentation.

3.10 Videresendelse af alarmer og fejl

Til videresendelse af alarm- og fejltilstanden forefindes 2 relæer med hver en potentialfri skiftekontakt (se fig.).



Fejlrelæet (klemme 5, 6, 7) bruges til videresendelse af fejl.
 Alarmrelæet (klemme 8, 9, 10) bruges til videresendelse af alarmer.
 Begge relæer (potentialfrie skiftekontakter) kan koble ved 60V 3A.

Fejlrelæet er sluttet i normaltilstand og brudt ved fejl.

Kontakt sluttet: Kl. 5 + 7: Fejl (ingen vind/regn)
 Kl. 6 + 7: Ingen fejl (vind/regn)
 Kl. 8 + 10: Ingen alarm
 Kl. 9 + 10: Alarm

Fig. 8: Fejl- og alarmrelæ

3.11 Tilslutning af batterierne

Det er meget vigtigt at overholde den korrekte polaritet, når batterierne sluttes til. **Hvis batterierne tilsluttes forkert, vil printkortet omgående blive ødelagt.** Den røde tråd markerer altid batteriets pluspol og den blå tråd markerer altid batteriets minuspol. Til tilslutning af batterierne bruges klemmerne 49 og 50 på printkortet.

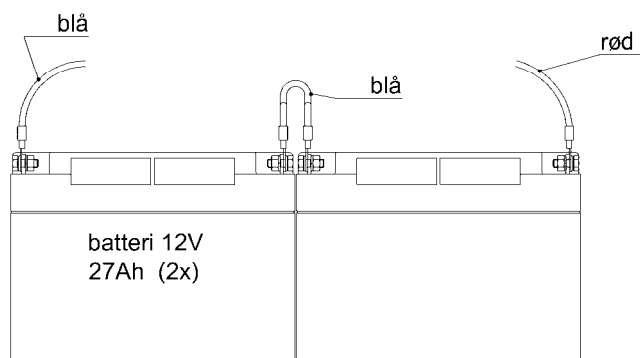


Fig. 9: Batteritilslutning

Nødstrømsforsyningen består af 2 batterier 12V / 27Ah, spændingen adderes til 24V DC. Til dette formål forbindes det andet batteris – pol. De to frie poler forbindes så med (Rød → plus / blå → minus)

Tilslutning af batterierne:
 Serieforbindelse 2 x 12V / 27Ah

3.12 Parametrering af ventilationsgrupperne

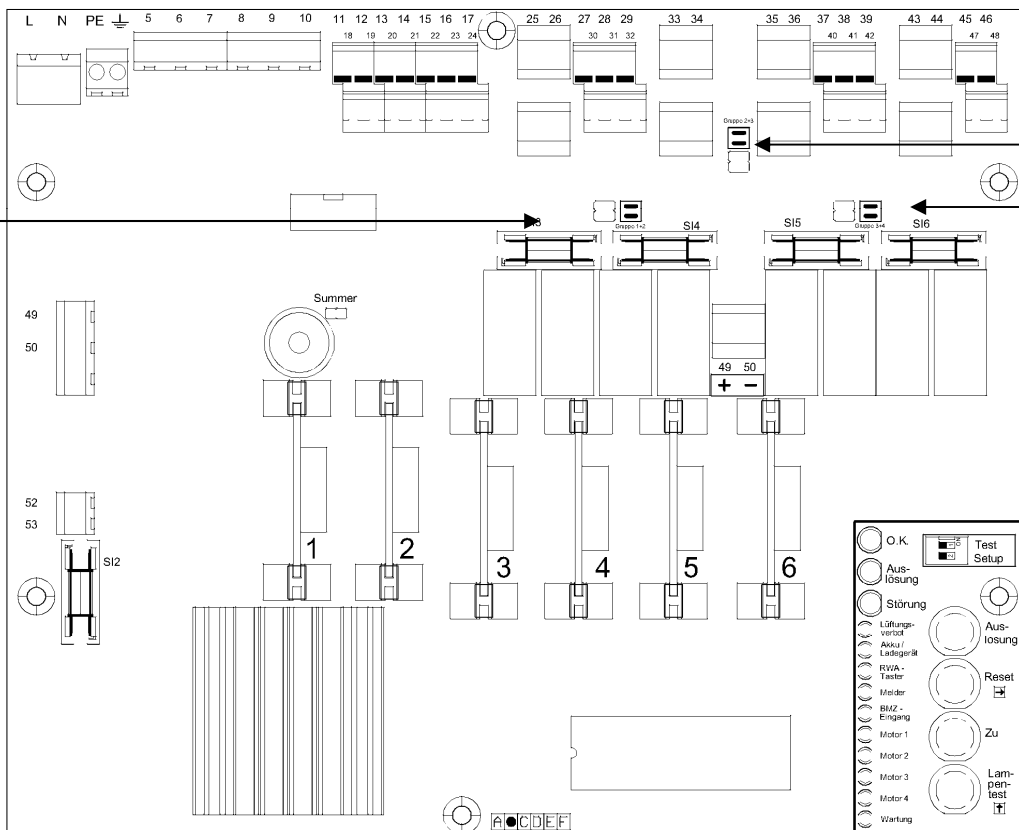
Brandventilationscentralen 20A-4-1 råder over i alt 4 ventilationsgrupper (4 motorlinjer), som efter ønske kan forbindes med hinanden via jumpere. Til det formål er der placeret små jumpere under motorudgangsklemmerne.

I alt forefindes 3 jumper-par til samling af ventilationsgrupperne (se fig. nedenfor).

- Hvis venstre jumper-par sættes i vandret, forbindes motorudgangene 1 og 2 til én ventilationsgruppe.
- Hvis det midterste jumper-par sættes i vandret, forbindes motorudgangene 2 og 3 til én ventilationsgruppe.
- Hvis højre jumper-par sættes i vandret, forbindes motorudgangene 3 og 4 til én ventilationsgruppe.
- Hvis alle jumper-par sættes i vandret, er alle motorudgange forbundet til én ventilationsgruppe.

Ved en samling af ventilationsgrupper skal komforttrykkene sluttes til de dertil beregnede klemmer for en af de forbundne ventilationsgrupper.

Parametreringen af komfort-ventilationsmodulerne, der fås som ekstraudstyr, berøres ikke heraf. De skal nemlig altid parametres eller frikobles via Setup.



4 Funktionsbeskrivelse

Brandventilationscentralen 20A-4-1 er et brandventilationsanlæg med 72 timers nødstrømsforsyning ved strømsvigt. Centralen bruges til åbning og lukning af el-motorstyrede røgaftræk i tilfælde af brand og i forbindelse med den daglige ventilation.

Funktionsbeskrivelsen holdes her i ret generelle vendinger. De enkelte betjenings- og signalelementers funktion beskrives detaljeret i næste afsnit.

Der skelnes mellem to grundlæggende funktioner:

4.1 Alarmfunktion

I tilfælde af brand (alarm via brandtryk, røgdetektor eller termodetektor eller via ABA-anlægget) åbnes de tilsluttede åbningselementer. Alarmfunktionen er altid overordnet ventilationsfunktionen og ved hjælp af batterierne sikres, at anlægget stadig kan lukkes én eller to gange indtil 72 timer efter strømsvigt (alarmfunktion). En alarm kan udløses manuelt ved at trykke på tasten "Auslösung" på de eksterne brandtryk eller automatisk ved udløsning af en automatisk detektor eller ABA-centralen. Muligheden for at udløse en alarm er også sikret ved strømsvigt ud over 72 timer.

Såfremt det er nødvendigt, eller brandvæsnet ønsker det, kan de tilsluttede åbningselementer lukkes igen efter en reset-kommando. Dette gøres i første omgang ved at kvittere alarmerne ved hjælp af "Reset"-tasten på brandtrykket eller på printkortet. Derefter kan åbningselementerne lukkes igen ved hjælp af "Zu"-tasten på brandtryk 6, de enkelte komforttryk eller "Zu"-tasten på printkortet.

Alarmfunktionen har altid første prioritet i forhold til ventilationsfunktionen, dvs. at der under en alarm ikke kan udføres ventilationsfunktioner.

4.2 Ventilationsfunktion

Der kan indstilles tre ventilationsfunktioner (konstant drift / rykvis drift kun Åbn / rykvis drift Åbn og Luk) på printkortet. Indstillingen foretages i Setup (se Programmering (SETUP)).

De tilsluttede åbningselementer kan åbnes og lukkes ved hjælp af de enkelte komforttryk. I driftsarten "Konstant" køres i åben slutposition, når der trykkes på "Auf"-tasten på komforttrykket og til lukket slutposition, når der trykkes på "Zu"-tasten. Når der trykkes på "Auf"- og "Zu"-tasten samtidig, kan motoren standses i en mellemstilling.

I driftsarten "Rykvis drift" kan motoren kun køre i Åbn-retning, så længe der trykkes på "Auf"-tasten på komforttrykket. Hvis der trykkes på "Zu"-tasten på komforttrykket, kører motoren i lukket slutposition (driftsart "Rykvis drift kun Åbn"). I driftsarten "Rykvis drift Åbn og Luk" kører motoren rykvis også i Luk-retning.

Hvis der er tilsluttet en vind- og regnmelder, har dens funktion første prioritet i forhold til den normale ventilationsfunktion, dvs. ved et vind- eller regnsignal vil de tilsluttede åbningselementer automatisk blive lukket og vil først kunne åbnes manuelt igen, når regn- eller vindsignalet ikke længere er aktivt.

Ved strømsvigt er ventilationsfunktionen ikke længere mulig, og motorerne slukkes automatisk.

Såfremt der registreres for lav batterispænding (*batteriet kan ikke tillade yderligere ventilation, da der så ikke ville være mulighed for 72 timers nødstrømsdrift*), vil det ligeledes udløse et ventilationsstop. Dette indikeres ved hjælp af en rød lysdiode på printkortet.

4.3 Åbn-signal

Brandventilationscentralen har en udgang (24V DC, 50 mA) til et Åbn-signal.

Når det tilsluttede drev aktiveres i Åbn-retning, aktiveres udgangen. Når det tilsluttede drev efter en lukkekommando er i Luk-stilling i mindst 8 minutter, slukkes Åbn-signalet (udgangen resettes).

Åbn-signalet virker uden tilbagemelding fra drevet, idet det antages, at drevet er slukket, hvis det har kørt i Luk-retning i mindst 8 minutter. Så slukkes Åbn-signalet.

Hver gang drevet aktiveres i Åbn-retning, reaktiveres Åbn-signalet.

4.4 Komfortventilationsmodulets monteringssted

De enkelte moduler må kun monteres og afmonteres, når spændingen til brandventilationscentralen er afbrudt (både batteri og netspænding er afbrudt). Stikpladsen til komfortventilationsmodulet fremgår af funktionerne i nedenstående tabel. Der kan maks. anvendes fire moduler. Ved hjælp af setup-indstillingerne kan man sammenfatte nabogrupper. Stikpladsen til netop Deres specifikke anvendelse fremgår af nedenstående tabel.

Funktionsområde	Stikpl. 1	Stikpl. 2	Stikpl. 3	Stikpl. 4	Stikpl. 5	Stikpl. 6
Gruppe 1	Ja	-	-	-	-	-
Gruppe 1+2	Ja	-	-	-	-	-
Gruppe 1+2+3	Ja	-	-	-	-	-
Gruppe 1+2+3+4	Ja	-	-	-	-	-
Gruppe 2	-	Ja	-	-	-	-
Gruppe 2+3	-	Ja	-	-	-	-
Gruppe 2+3+4	-	Ja	-	-	-	-
Gruppe 3	-	-	Ja	-	-	-
Gruppe 3+4	-	-	Ja	-	-	-
Gruppe 4	-	-	-	Ja	-	-

Komfortventilationsmodulets funktionsområde skal indstilles tilsvarende i centralens setup (som beskrevet på s. 23).

Ved KL-MOD-fordelingen "alle enkeltvis" er modulstikpladserne 1..4 fast tildelt de enkelte ventilationsgrupper.

Dvs. at f.eks. et KL-MOD i ventilationsgruppe 2 skal sidde på modulstikplads 2 og et KL-MOD i gruppe 4 skal sidde på stikplads 4.

Hvis der i setup indstilles kombinationer i forbindelse med KL-MOD-fordelingen, er det nok med et KL-MOD for hver kombination. Det skal så sættes i den laveste stikplads for de kombinerede ventilationsgrupper.

F.eks. skal ventilationsgrupperne 2 og 3 kunne indstilles via et KL-MOD, grupperne 1 og 4 via hver sit eget KL-MOD. Til det formål skal KL-MOD-indstillingen "2+3" udføres i setup og et KL-MOD sættes på hver af modulstikpladserne 1, 2 og 4, dvs. KL-MOD for de kombinerede grupper 2 og 3 skal sidde på stikplads 2.

5 Idriftsætning

Når alle de nødvendige eksterne apparater er sluttet til, og trådføringen og batterierne er kontrolleret én gang til, kan anlægget tages i drift.

I første omgang sikres spændingsforsyningen. Først når batterierne er sluttet til, må der tændes for netspændingen (230V AC), og den grønne lysdiode "O.K." på printkortet og brandtryk 6 lyser.

Det er meget vigtigt at overholde den korrekte polaritet, når batterierne slutes til. Hvis batterierne tilsluttes forkert, vil printkortet omgående blive ødelagt.

Brandventilationscentralen er nu klar til drift, og de enkelte funktioner kan kontrolleres én efter én.

Under idriftsætningen skal følgende funktioner kontrolleres:

Ventilationsfunktion:

Komfortryk i Åbn-retning	- Motorerne åbner
Komfortryk samtidig i Åbn- og Luk-retning	- Motorerne standser
Komfortryk i Luk-retning	- Motorerne lukker
Udløs en regnmelding på regnmelder (tryk på test-tasten, såfremt en sådan forefindes)	- Alle motorer lukker
Motorerne bør være kørt i åben stilling !!!	

Alarmpunktion:

Placér driftsartskontakten i stilling "Test" og udløs en alarm ved hjælp af den røde "Auslöse"-tast på printkortet	<ul style="list-style-type: none"> - Den grønne driftsindikator "O.K." på printkortet blinker (testfunktion) - Alle motorer åbner - Den røde alarmindikator "Auslösung" på printkortet og på brandtrykkene blinker - Summeren udsender lydsignal med alternerende frekvens
Gør brandventilationscentralen driftsklar igen med "Reset"-tasten på printkortet. Tryk dernæst på "Zu"-tasten på printkortet for at få motorerne til at lukke. (Driftsartskontakten "Betrieb" skal fortsat stå i stilling "Test")	<ul style="list-style-type: none"> - Alle motorer lukker - Den røde alarmindikator "Auslösung" slukker - Summeren deaktiveres - Den grønne driftsindikator "O.K." på printkortet blinker (testfunktion)
Udløs en alarm på brandtrykket ved at trykke på tasten "Auslösung" (Driftsartskontakten "Betrieb" skal fortsat stå i stilling "Test")	<ul style="list-style-type: none"> - Alle motorer åbner - Den røde alarmindikator "Auslösung" på printkortet og på brandtrykkene blinker - Summeren udsender lydsignal med alternerende frekvens - Den grønne driftsindikator "O.K." på printkortet blinker (testfunktion)
Gør brandventilationscentralen driftsklar igen med "Reset"-tasten på brandtrykket. Tryk dernæst på "Zu"-tasten på brandtrykket for at få motorerne til at lukke. (Driftsartskontakten "Betrieb" skal fortsat stå i stilling "Test")	<ul style="list-style-type: none"> - Alle motorer lukker - Den røde alarmindikator "Auslösung" slukker - Summeren deaktiveres - Den grønne driftsindikator "O.K." på printkortet blinker (testfunktion)
Udløs en alarm på den automatiske melder type ECO via testenheten for melder serie type ECO 1000RTU (Driftsartskontakten "Betrieb" skal fortsat stå i stilling "Test")	<ul style="list-style-type: none"> - Alle motorer åbner - Den røde alarmindikator "Auslösung" på printkortet og på brandtrykkene blinker - Summeren udsender lydsignal med alternerende frekvens - Den grønne driftsindikator "O.K." på printkortet blinker (testfunktion)
Gør brandventilationscentralen driftsklar igen med "Reset"-tasten på printkortet. Tryk dernæst på "Zu"-tasten på printkortet for at få motorerne til at lukke. (Placér nu driftsartskontakten "Betrieb" i stilling "Normal")	<ul style="list-style-type: none"> - Alle motorer lukker - Den røde alarmindikator "Auslösung" slukker - Summeren deaktiveres - Den grønne driftsindikator "O.K." på printkortet lyser konstant (normal drift)

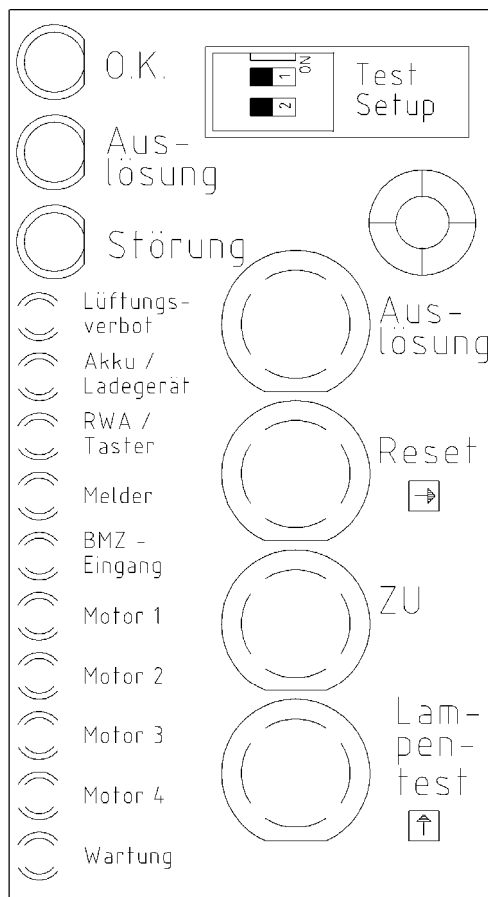
6 Betjening

6.1 Signal- og betjeningselementer på printkortet

Brandventilationscentralen 20A-4-1 har et stort antal betjenings- og signalelementer på printkortet for at kunne vise de enkelte driftstilstande og fejl så overskueligt og detaljeret som muligt. Ved hjælp af betjeningselementerne kan der udføres forskellige indstillinger og funktioner på brandventilationscentralen. Nedenstående billede viser betjeningselementerne på printkortet i brandventilationscentralen 20A-4-1:

Med undtagelse af ventilationsfunktionen kan brandventilationscentralen betjenes udelukkende fra printkortet.

Til det formål er der følgende betjeningselementer til rådighed:



- Tast "Auslösung" (alarm)
- Tast "Reset" →
- Tast "Zu" (luk)
- Tast "Lampentest" ↑
- Skydekontakt "Test"
- Skydekontakt "Setup"

Derudover står følgende signalelementer til rådighed:

- Grøn driftsindikator "O.K."
- Rød alarmindikator "Auslösung"
- Gul fejlindikator "Störung"
- Rød lysdiode "Lüftungsverbot" (ventilationsforbud)
- Rød batteriindikator "Akku/Ladeg."
- Rød lysdiode "RWA-Taster" (brandtryk)
- Rød lysdiode "Melder"
- Rød lysdiode "BMZ- Eingang" (brandalarmcentral-indgang)
- Rød lysdiode "Motor 1"
- Rød lysdiode "Motor 2"
- Rød lysdiode "Motor 3"
- Rød lysdiode "Motor 4"
- Rød serviceindikator "Wartung"

Fig. 10: Signal- og betjeningselementer

Nedenstående tabel viser i overskuelig form de enkelte betjeningselementers funktioner og indstillinger på printkortet i brandventilationscentralen 20A-4-1:

Betjening	Funktion / virkning
Tryk på alarmtasten "Auslösung"	Alle motorer åbner Den røde alarmindikator "Auslösung" på printkortet og på brandtrykkene blinker Summeren udsender lydssignal med alternerende frekvens Autom. videresendelse af alarm er aktiv
Tryk på tasten "Reset"	Alarmeren resettes Summeren deaktiveres Autom. videresendelse af alarm er inaktiv Den røde alarmindikator "Auslösung" på printkortet og på brandtrykkene slukker
Tryk på Luk-tasten "Zu"	Alle motorer lukker (kun hvis der ikke foreligger en alarm) → Ventilation Lukket
Tryk på tasten "Lampentest"	Samtlige lysdioder på printkortet og på de tilsluttede brandtryk lyser. De slukker igen, når der trykkes på reset-tasten Summeren udsender et lydssignal, så længe der trykkes på tasten "Lampentest" Efter 15 min afsluttes lampetesten automatisk
Jumper "Summer" (til højre ved siden af transformatoren)	Hvis jumperen er sat i, tændes den interne summer ved alarm og fejl Hvis jumperen ikke er sat i, aktiveres den interne summer ikke
Skydekontakt "Test" i position "ON"	Brandventilationscentralen er i testfunktion Den grønne driftsindikator "O.K." på printkortet blinker Autom. videresendelse af alarm er inaktiv Ved strømsvigt kan diagnose-lysdioderne på printkortet hermed aktiveres
Skydekontakt "Test" i position "OFF"	Centralens normaltilstand Brandrelæet aktiveres ved alarm
Skydekontakt "Setup" i position "OFF"	Normal driftstilstand
Skydekontakt "Setup" i position "ON" [tryk samtidig på tasten "Reset" → og tasten "Lampentest" ↑]	Setup-modus aktiv (se programmering) Nogle lysdioder blinker meget hurtigt

Nedenstående tabel viser i overskuelig form de enkelte signalelementers signaltilstande på printkortet i brandventilationscentralen 20A-4-1:

Signal	Tilstand
Driftsindikator "O.K."	Lyser, så længe der ikke registreres nogen fejl Blinker i testfunktion Slukker, hvis der foreligger en aktiv fejl eller det er tid til vedligeholdelse
Alarmindikator "Auslösung"	Blinker ved alarm
Fejlindikator "Störung"	Blinker ved registreret fejl Lyner ved spændingssvigt Blinker, hvis det er tid til vedligeholdelse (se serviceindikator "Wartung")
Lysdioden "Lüftungsverbot" (ventilationsforbud)	Lyser ved aktiv vind-/regnmelding Blinker eller lyner ved for lav batterikapacitet (72 timer nødstrømsforsyning som minimum)
Batteriindikator "Akku / Ladegerät"	Blinker ved ikke registreret batteri Lyner ved for lav batterikapacitet (batterispænding < 18V), slukker igen ved batterispænding > 20V
Lysdiode "RWA-Taster" (brandtryk)	Fejl i brandtryklinjen Lyser, hvis der udløses en alarm via brandtryklinjen. Blinker ved ledningsafbrydelse Lyner ved ledningskortslutning (kun hvis der er indstillet "18k" i setup)
Lysdiode "Melder"	Fejl i melder-linjen Lyser, hvis der udløses en alarm via den automatiske melderlinje. Blinker ved ledningsafbrydelse Lyner ved ledningskortslutning
Lysdiode "BMZ- Eingang" (brandalarmcentral-indgang)	Fejl i brandalarmcentral-linjen Lyser ved alarm udløst via den eksterne brandalarmcentral. Blinker ved ledningsafbrydelse Lyner ved ledningskortslutning
Lysdiode "Motor 1"	Fejl i motorlinje 1 Blinker ved ledningsafbrydelse / motorsikring SI3 defekt (kortslutning i motorlinjen)
Lysdiode "Motor 2"	Fejl i motorlinje 2 Blinker ved ledningsafbrydelse / motorsikring SI4 defekt (kortslutning i motorlinjen)
Lysdiode "Motor 3"	Fejl i motorlinje 3 Blinker ved ledningsafbrydelse / motorsikring SI5 defekt (kortslutning i motorlinjen)
Lysdiode "Motor 4"	Fejl i motorlinje 4 Blinker ved ledningsafbrydelse / motorsikring SI6 defekt (kortslutning i motorlinjen)
Serviceindikator "Wartung"	Blinker, når det er tid til vedligeholdelse

6.2 Akustiske signaler

Under driften udsender brandventilationscentralen via summeren forskellige akustiske signaler, som skyldes fejltilstande og udførte handlinger:

Vigtigt !

For at kunne høre lydsignalerne, skal "Summer"-jumperen være sat i!

Konstant lydsignal:

Fejltilstand (lysdioderne oplyser om årsagen)

eller

Der trykkes på "Lampentest"-tasten (alle lysdioder lyser).

Konstant lydsignal med skiftende tonehøjde:

Alarmitilstand. Den røde alarmindikator "Auslösung" blinker.

1x langt bip (bekræftelsestone)

efter at være gået ud af SETUP-modus: Indstillingerne er gemt

6.3 Sikringer på printkortet

For at beskytte elektronikken er der placeret to sikringer (glasrørssikringer 5 x 20mm) på printkortet i brandventilationscentralen 20A-4-1. Nedenstående tabel viser de enkelte sikringers funktion og værdi:

Betegnelse:	Funktion:	Værdi:
SI2	Sekundærsikring 24V AC efter transformator	2,0 A træg
SI3	Sikring motorlinje 1	5,0 A træg
SI4	Sikring motorlinje 2	5,0 A træg
SI5	Sikring motorlinje 3	5,0 A træg
SI6	Sikring motorlinje 4	5,0 A træg

6.4 Leveringstilstand

På grund af de mange parametreringsmuligheder, der er beskrevet for brandventilationscentralen 20A-4-1 sammenfattes centralens leveringstilstand nedenfor i tabelform:

Skydekontakt "Test"	Skydekontakten "Test" befinder sig i position "OFF" → automatisk videresendelse af alarm ved aktivering af brandtryk
Skydekontakt "Setup"	Skydekontakten Setup er i position "OFF"
Jumper "Summer"	Jumper er sat i → summer er aktiv
Følgende funktioner og indstillinger er indstillet i programmeringsmodus (Setup):	
Ventilationsfunktion gruppe 1	Indstillet på "Dauer" (konstant)
Ventilationsfunktion gruppe 2	Indstillet på "Dauer" (konstant)
Ventilationsfunktion gruppe 3	Indstillet på "Dauer" (konstant)
Ventilationsfunktion gruppe 4	Indstillet på "Dauer" (konstant)
Fordeling komfort-ventilationsmoduler	Indstillet på "alle einzeln" (alle enkeltvis)
Seriemodstand funktion 0R / 18k	Indstillet på "18k" (kortslutningsovervågning af brandtryklinjen aktiveret)
Detektorafhængighed	Indstillet til 1 detektor
Aktivering ved fejl	Frakoblet
Antal detektorer	Indstillet til 1-10 automatiske detektorer

7 Programmering (SETUP)

I SETUP-modus kan der programmeres mange specialfunktioner og indstillinger:

Til dette formål anvendes DIP-switchen "Setup", der for at ændre programmeringen skal stilles på ON samtidig med at der trykkes på tasten "Reset →" og "Lampentest ↑".

Lysdioden "Lüftungsverbot" på printkortet blinker nu i en meget hurtig rytme for at vise, at setup-funktionen er slået til.

Ændringer i funktionerne udføres ved hjælp af 2 taster på printkortet og vises via lysdioderne:

De 4 lysdioder "O.K.", "Auslösung", "Störung" og "Lüftungsverbot" viser, hvilken funktion der er valgt, og de 7 små, røde lysdioder viser, hvilken indstilling denne funktion aktuelt har.

Lysdiode	Funktion					
	Konst./rykv. Gruppe 1	Konst./rykv. Gruppe 2	Konst./rykv. Gruppe 3	Konst./rykv. Gruppe 4	KL-MOD-fordeling	OR/18k
"O.K."	•	•	•	•	•	•
"Auslösung" (alarm)	•	•	•	☼	☼	☼
"Störung" (fejl)	•	☼	☼	•	•	☼
"Lüftungsverbot" (ventilationsforbud)	☼	•	☼	•	☼	•
	(☼ LED blinker • LED mørk)					
	Indstilling					
"Melder"	-	-	-	-	1+2+3+4	-
"BMZ- Eingang" (brandalarmcen.-indg.)	-	-	-	-	2+3+4	-
"Motor 1"	-	-	-	-	1+2+3	-
"Motor 2"	-	-	-	-	1+2, 3+4	-
"Motor 3"	-	-	-	-	3+4	-
"Motor 4"	ÅBN/LUK rykv.	ÅBN/LUK rykv.	ÅBN/LUK rykv.	ÅBN/LUK rykv.	2+3	-
"Wartung" (vedligeholdelse)	Kun ÅBN rykv.	Kun ÅBN rykv.	Kun ÅBN rykv.	Kun ÅBN rykv.	1+2	OR
(Alle 7 LED'er slukket)	Konstant	Konstant	Konstant	Konstant	Alle enkeltvis	18k

Lysdiode	Funktion					
		Melderafhængighed	Alarm ved fejl	Antal meldere	Fejl relæ	
"O.K."	-	☼	☼	☼	☼	
"Auslösung" (alarm)	-	•	•	•	•	
"Störung" (fejl)	-	•	•	☼	☼	
"Lüftungsverbot" (ventilationsforbud)	-	•	☼	•	☼	
	(☼ LED blinker • LED mørk)					
	Indstilling					
"Melder"	-	-	-	-		
"BMZ- Eingang" (brandalarmc.-indg.)	-	-	-	-		
"Motor 1"	-	-	-	-		
"Motor 2"	-	-	-	-		
"Motor 3"	-	-	Afbrydelse	-		
"Motor 4"	-	-	Detektor	-		
"Wartung" (vedligeholdelse)	-	2 detektorer	Brandtryk	11 til 20	Vind / regn	
(Alle 7 LED'er slukket)	-	1 detektor	Fra	1 til 10	Fejl	

Funktionerne kan vælges og deres indstilling ændres med de 2 printkort-taster "Reset →" og "Lampentest ↑":

"Reset →"-tast Næste funktion (1 spalte mod højre i ovenstående tabel)

"Lampentest ↑"-tast Indstillingen flyttes én position opad (én række op i ovenstående tabel)

En ændret indstilling virker straks på brandventilationscentralens funktion, men den eller de ændrede indstillinger er først varigt sikret mod strømsvigt, når DIP-switchen "Setup" står på OFF igen!

Ca. 60 sekunder efter, der sidst er trykket på en tast, går anlægget automatisk ud af SETUP-modus og indstillingerne gemmes.

8 Fejlfinding

Samtlige fejl kan registreres og lokaliseres ved hjælp af diagnose-lysdioderne på printkortet. Fejl, der skyldes forkert trådføring af komponenterne, kan naturligvis ikke diagnosticeres. Skulle der forekomme fejlfunktioner, som ikke kan registreres ved hjælp af diagnose-lysdioderne, er det i første omgang vigtigt at kontrollere trådføringen af de eksterne komponenter.

Hvis brandventilationscentralen har registreret en fejl, slukker den grønne driftsindikator "Betrieb" og den gule fejlindikator "Störung" blinker eller lyner.

Signal fra diagnose-lysdiode på printkortet	Årsag	Afhjælpning
Rød lysdiode "Melder" <u>blinker</u>	Linjeafbrydelse i detektor-linjen	<ul style="list-style-type: none"> ➤ Afslut detektorlinjen med en 33K modstand ➤ Undersøg kablet for afbrydelser
Rød lysdiode "Melder" <u>lyner</u>	Kortslutning i detektor-linjen	<ul style="list-style-type: none"> ➤ Undersøg kablet for kortslutning
Rød lysdiode "Melder" <u>lyser</u>	Alarm via autom. detektor	<ul style="list-style-type: none"> ➤ Tryk på reset
Rød alarmindikator "RWA-Taster" <u>blinker</u>	Linjeafbrydelse i brandtryklinjen	<ul style="list-style-type: none"> ➤ Afslut brandtryklinjen med en 33 K modstand ➤ Undersøg kablet for afbrydelser
Rød alarmindikator "RWA-Taster" <u>lyser</u>	Alarm via brandtryk	<ul style="list-style-type: none"> ➤ Tryk på reset
Rød alarmindikator "RWA-Taster" <u>lyner</u>	Kortslutning i brandtryklinjen	<ul style="list-style-type: none"> ➤ Undersøg kablet for kortslutning
Rød lysdiode "BMZ- Eingang" (brandalarmcentral-indgang) <u>blinker</u>	Linjeafbrydelse i brandalarmcentral-linjen	<ul style="list-style-type: none"> ➤ Afslut brandalarmcentral-linjen med en 33 K modstand ➤ Undersøg kablet for afbrydelser
Rød lysdiode "BMZ- Eingang" (brandalarmcentral-indgang) <u>lyner</u>	Kortslutning i brandalarmcentral-linjen	<ul style="list-style-type: none"> ➤ Undersøg kablet for kortslutning
Rød lysdiode "BMZ- Eingang" (brandalarmcentral-indgang) <u>lyser</u>	Alarm via brandalarmcentralen	<ul style="list-style-type: none"> ➤ Tryk på reset
Rød lysdiode "Motorlinje (1-4)" <u>blinker</u>	Linjeafbrydelse i den pågældende motorlinje eller motorsikring defekt	<ul style="list-style-type: none"> ➤ Kontrollér motorsikringer SI3 til SI6 ➤ Undersøg kablet for kortslutning ➤ Undersøg kablet for afbrydelser ➤ Brug en 33 K modstand ved eksterne drev
Rød lysdiode "Lüftungsverbot" (ventilationsforbud) <u>blinker</u>	For lav batterikapacitet	<ul style="list-style-type: none"> ➤ Vent, indtil batteriet er fuldt opladet
Rød lysdiode "Lüftungsverbot" (ventilationsforbud) <u>lyser konstant</u>	Aktiv vind- eller regnmelding eller fejl på vind- eller regnmelder	<ul style="list-style-type: none"> ➤ Vent, indtil vind- eller regnmeldingen er stoppet ➤ Kontrollér den tilsluttede vind- eller regnmelder
Rød batteriindikator "Akku/Ladegerät" <u>blinker</u>	Batteriet er ikke sluttet til	<ul style="list-style-type: none"> ➤ Kontrollér batteriet og slut det om nødvendigt til
Rød batteriindikator "Akku/Ladegerät" <u>lyner</u>	Batteriet er helt afladet (U<18V)	<ul style="list-style-type: none"> ➤ Tilslut nye batterier!!
Gul fejlindikator "Störung" <u>lyner</u>	Strømsvigt	<ul style="list-style-type: none"> ➤ Kontrollér netspændingen 230V AC ➤ Kontrollér sekundærsikring SI2

Fejlfunktion	Årsag	Afhjælpning
Tilsluttede autom. meldere udløser ikke	Forkert polaritet	<ul style="list-style-type: none"> ➤ Kontrollér tilslutningernes polaritet og foretag korrekt tilslutning
Fejlfunktion på brandtrykket "RWA-Taster"	Forkert trådføring	<ul style="list-style-type: none"> ➤ Kontrollér trådføringen

9 Vedligeholdelse

Brandventilationsanlæg er sikkerhedsanlæg, der skal beskytte menneskeliv, helbred og materielle værdier.

Der skal derfor regelmæssigt udføres vedligeholdelsesarbejder på brandventilationsanlægget, mindst én gang årligt, iht. DIN 18232, VdS-bestemmelserne og producentens anvisninger. Idriftsætning samt vedligeholdelse og evt. reparation af brandventilationsanlægget må kun udføres af dertil autoriseret fagpersonale.

Når det er tid til vedligeholdelse indikeres dette akustisk af en summer og optisk af fejlindikatoren "Störung" på brandtrykket og af serviceindikatoren "Wartung" på brandventilationscentralens printkort.

Før der udføres arbejder på en åben central, skal montøren først sørge for jordforbindelse ved hjælp af jordskruen!!!!

Vigtigt !!

Ved videresendelse af alarmer og fejl til brandvæsen eller CTS-anlæg via det integrerede alarmrelæ eller fejlrelæ skal en evt. funktionskontrol først aftales med rette vedkommende.

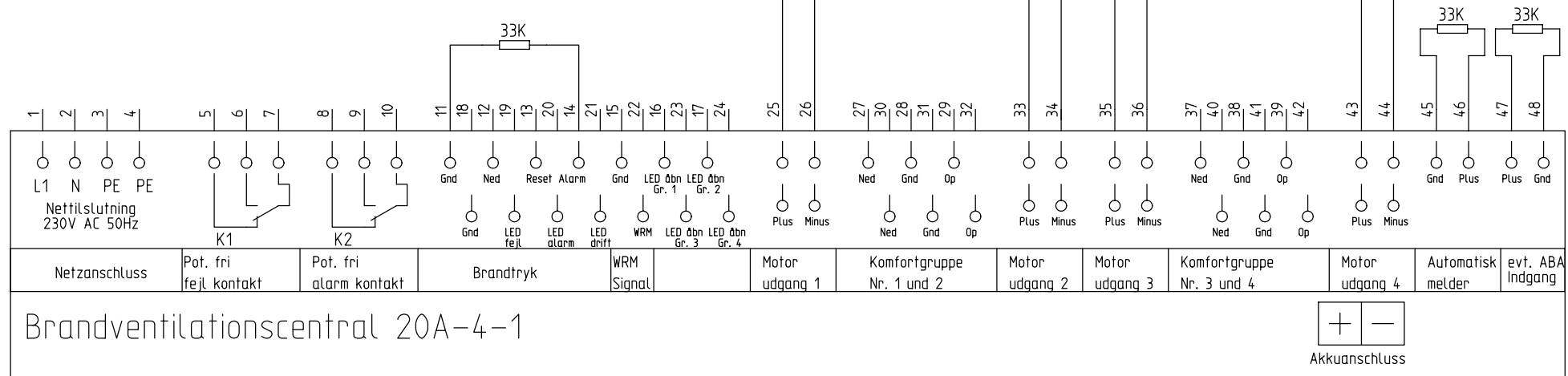
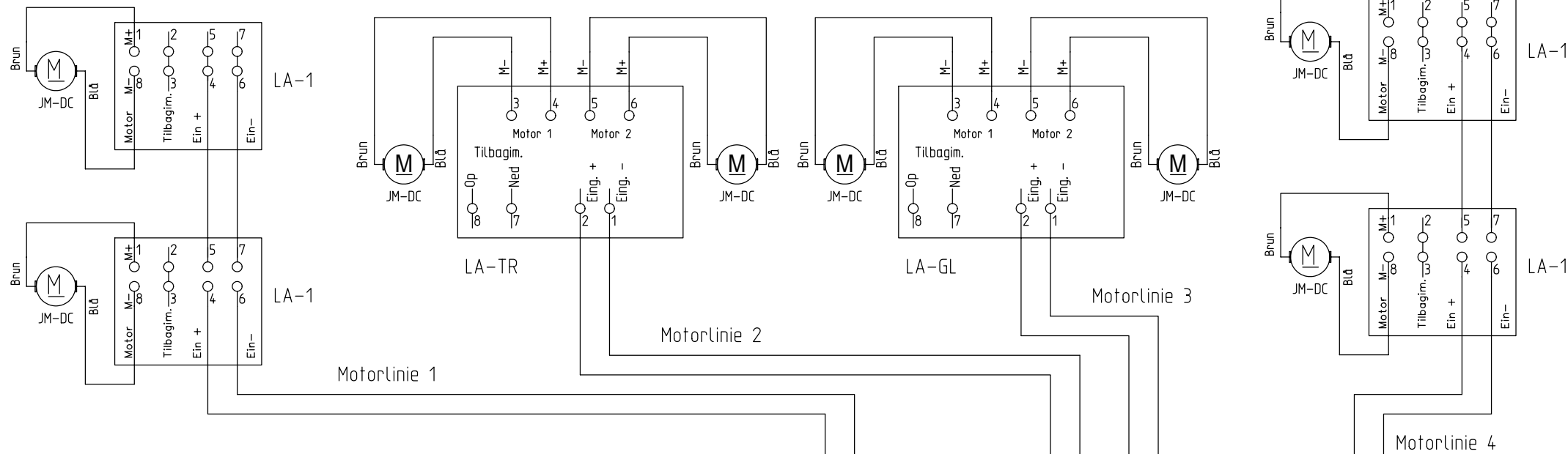
Brandventilationscentral 20A-4-1:

- Visuel kontrol af brandventilationscentralen
- Kontrollér 230V AC netspændingen
- Kontrollér sikringerne SI2 til SI6
- Kontrollér batterispændingen (ca. 27V DC / dog ikke under 24V DC)
- Efter 4 år skal batterierne skiftes ud og de gamle batterier bortskaffes
- Kontrollér, at klemmeforbindelserne ikke er løse
- Kontrollér kabler for eventuelle skader
- Udfør en funktionskontrol (se 5 Idriftsætning), placér skydekontakten "Test" i position "ON"
- Kontrollér alle brandventilationscentralens funktioner ved at aktivere alle tilsluttede eksterne brandtryk, automatiske detektorer og komforttryk
- Kontrollér signalelementerne på de eksternt tilsluttede brandtryk og automatiske detektorer
- Kontrollér testen af videresendelsen af fejl og alarmer. Til dette formål skal skydekontakten "Test" placeres i position "OFF"

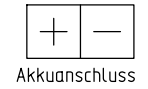
10 Tekniske data

Type:	Brandventilationscentral 20A-4-1
Kabinet:	Kabinet i stålplade med 2 vridelåse Mål B/H/D: 500/500/210 [mm] Farve: Lysgrå RAL 7035
Kapslingsklasse:	IP 54
Temperaturområde:	Temperaturklasse III iht. VdS 2581 (-5°C til 40°C) Temperaturklasse III iht. VdS 2593 (-5°C til 40°C)
Mærkespænding:	230V AC / 50 Hz
Mærkeeffekt:	100 VA
Mærkespænding, batteri:	24V DC (2 x 12V DC)
Mærkekapacitet, batteri:	27Ah
Skifteeffekt motorlinje:	Maks. 5A mærkestrøm
Skifteeffekt central:	Maks. 20A mærkestrøm
Antal motorlinjer:	4
Antal ventilationsgrupper:	4
Antal alarmgrupper:	1
Antal brandalarmcentral- linjer:	1
Antal brandtryk 6, 7:	10
Antal automatiske detektorer:	1 – 10 stk. eller 11 – 25 stk. (se programmering) (røgdetektor ECO1003, termodetektor ECO1005T)
ÅBN-signal-udgange:	24V, maks. hver 50mA
<u>Klemmer:</u>	
Motor клемmer:	4 mm ² (fintrådet) 6 mm ² (fast)
Nettilslutningsklemmer:	2,5 mm ² stikbar
Fejl- og alarmrelæ:	2,5 mm ²
Øvrige klemmer:	1,5 mm ² (fintrådet) 2,5 mm ² (fast)
Linjeovervågning:	Motorlinje for ledningsbrud / sikringstilfælde Brandtryklinje for ledningsbrud og kortslutning Brandalarmcentral-linje for ledningsbrud og kortslutning Detektorlinje for ledningsbrud og kortslutning Batterilinje for ledningsbrud
Alarmrelæ:	Skifteeffekt 60V (AC/DC) / 3A
Fejlrelæ eller vind- og regnrelæ:	Skifteeffekt 60V (AC/DC) / 3A

Der kan max. tilsluttes 6 stk JM-DC-XX-XX 0,8A eller
 4 stk. JM-DC-XX-XX 1,1A motor pr. udgang. Max. belastning på central 20,0A.
 JM-DC motoren har ikke indbygget ende stop, og skal i alle
 situationer tilsluttes enten lastafbryder af typen LA-1 (solo), LA-TR (tandem) eller LA-GL (synchron)



Brandventilationscentral 20A-4-1

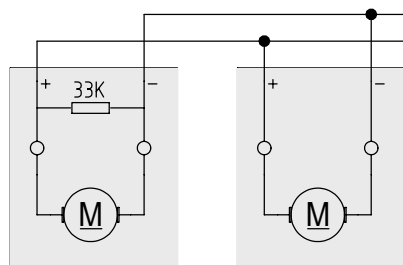


--24_0106--0176_E042_---

		Datum	25.06.2007		Brandventilationscentral type 20A-4-1			Tilslutning af 24V DC Spindelmotor type: JM-DC-XX-XX				
		Bearb.	Arnold									
		Gepr.										
Zust.	Änderung	Datum	Name	Norm						Side 27 af 32		
1	2	3	4	5	6	7	8					

Husk at hver motorudgang max. må belastes med 5,0A !!
 Max. belastning på centralen 20,0A.

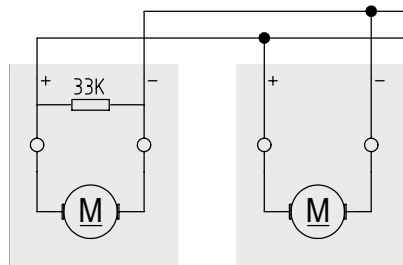
Der skal monteres en 33K modstand ved den sidste kædemotor i hver motorline !!



JMK-DC-...
Kædemotor 24V

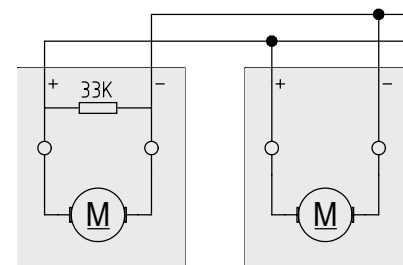
JMK-DC-...
Kædemotor 24V

Der skal monteres en 33K modstand ved den sidste kædemotor i hver motorline !!



JMK-DC-...
Kædemotor 24V

JMK-DC-...
Kædemotor 24V

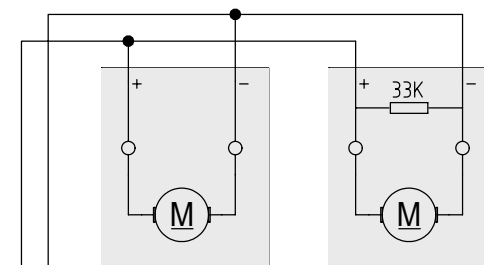


JMK-DC-...
Kædemotor 24V

JMK-DC-...
Kædemotor 24V

Der skal monteres en 33K modstand ved den sidste kædemotor i hver motorline !!

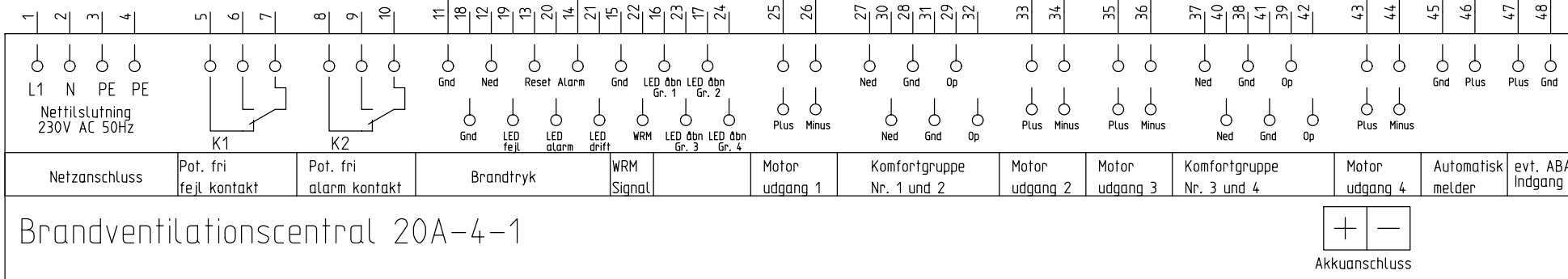
Angående dimensionering af kabel ventligst se i den tekniske dokument !!



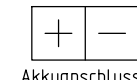
JMK-DC-...
Kædemotor 24V

JMK-DC-...
Kædemotor 24V

Der skal monteres en 33K modstand ved den sidste kædemotor i hver motorline !!



Brandventilationscentral 20A-4-1



Akkuanschluss

--24_0106--0176_E042_---

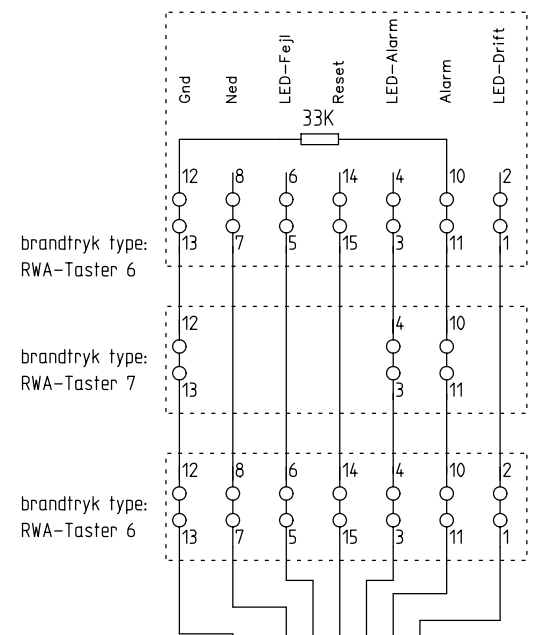
Datum	25.06.07
Bearb.	Arnold
Gepr.	
Zust.	
Änderung	
Datum	
Name	
Norm	

**Brandventilationscentral
type 20A-4-1**

**Tilslutning af
24V DC Kædemotor**

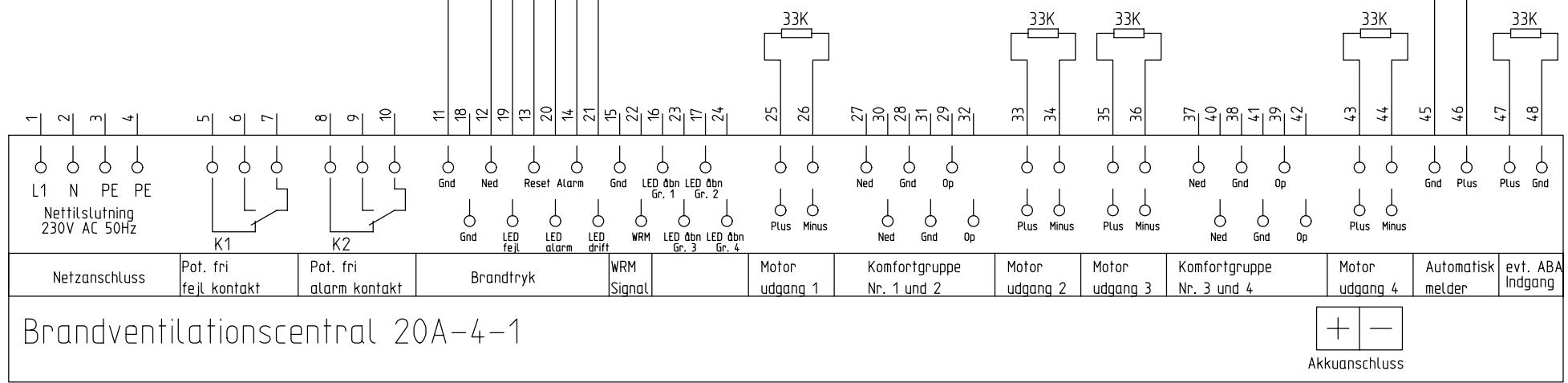
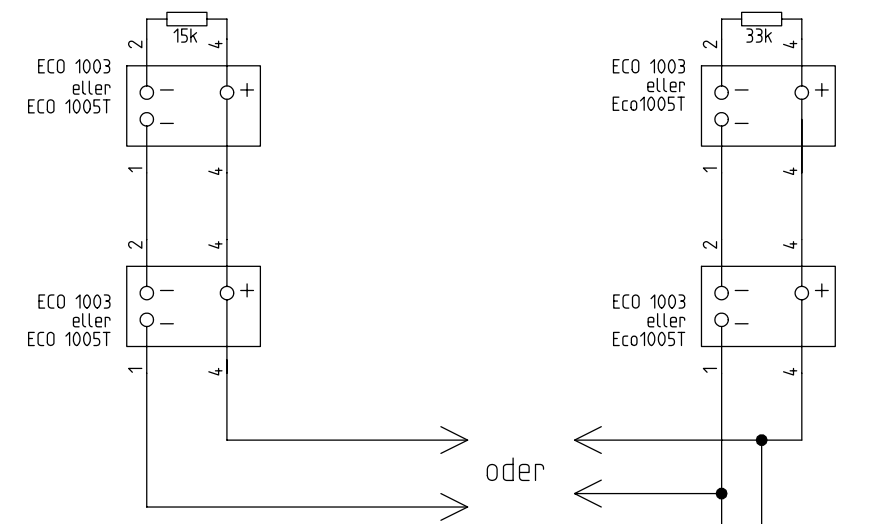
Max tilslutning af 10 stk brandtryk, de kan blandes hvis der behov for det (Taster 6 og 7).
I det sidste tryk skal der monteres en 33K modstand (linje overvågning)

I det sidste melder skal der monteres en 33K/15k modstand (linje overvågning)
Max. tilslutning af 25 stk. automatiske meldere (røg- termo- eller termo-differential), de kan blandes hvis der behov for det.
Af typen:
- røg = ECO 1003
- termo = ECO 1005T



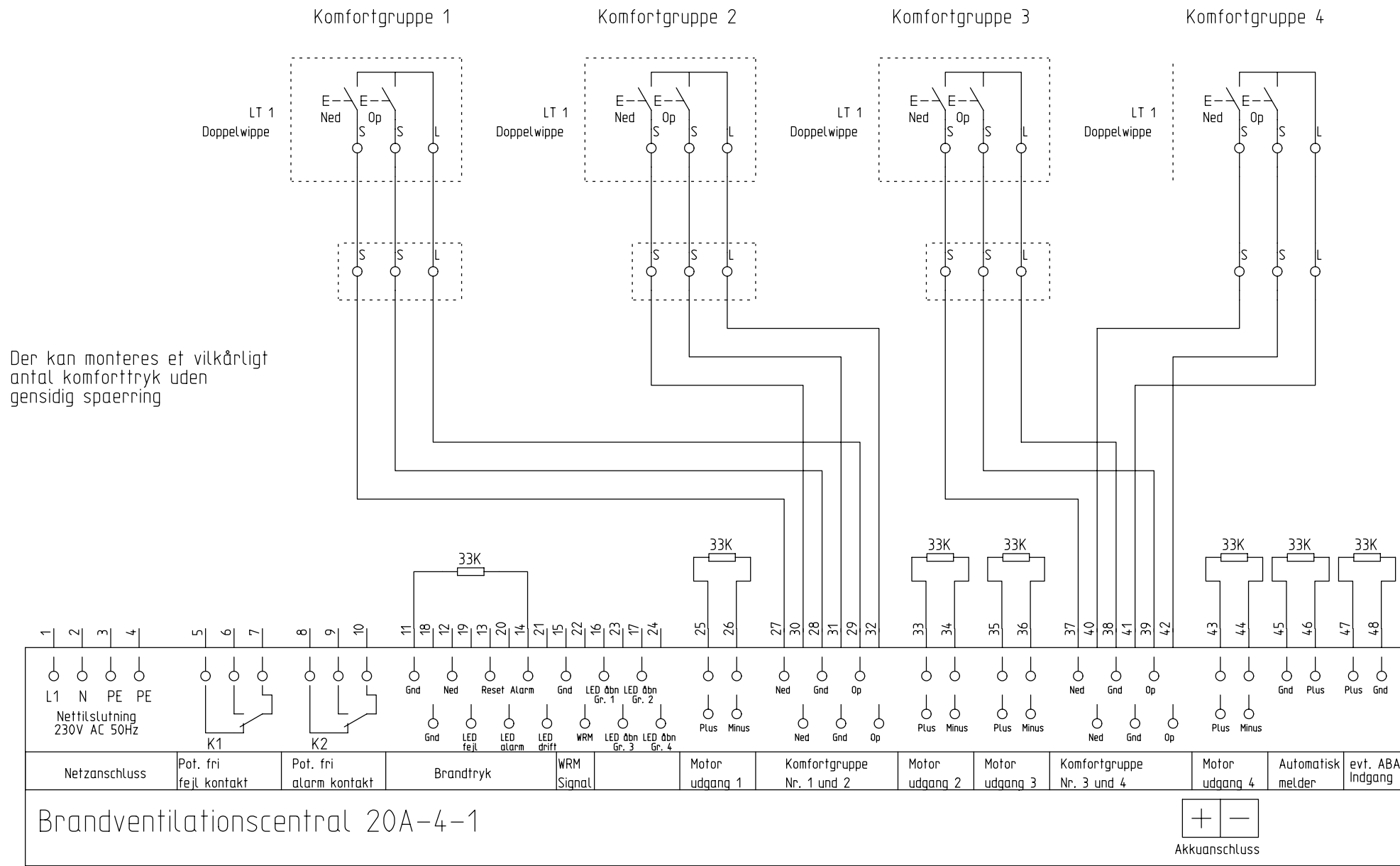
Tilslutningsplan for 11 til 25 detektorer. Standard setup.

Tilslutningsplan for 1 til 10 detektorer. Extra setup! (side 21)



--24_0106--0176_E042_---

		Datum 25.06.07		Brandventilationscentral type 20A-4-1			Tilslutning af bradtryk og automatiskmelder			
		Bearb. Arnold								
		Gepr.								
Zust.	Änderung	Datum	Name	Norm				Side 29 af 32		
1	2	3	4	5	6	7	8			



--24_0106--0176_E042_---

		Datum		04.07.07		Brandventilationscentral type 20A-4-1		Tilslutning af komforttryk			
		Bearb.		Arnold							
		Gepr.									
Zust.	Änderung	Datum	Name	Norm					Side 30 af 32		
1	2	3	4	5	6	7	8			8	

Tilslutning af forsyning samt vind- og regnmelder (WRM 401/C)

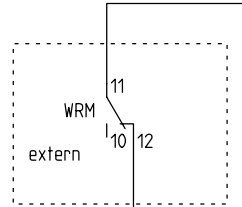
Tilslutning af ABA centraler

Separat forsyning
230V AC 50Hz

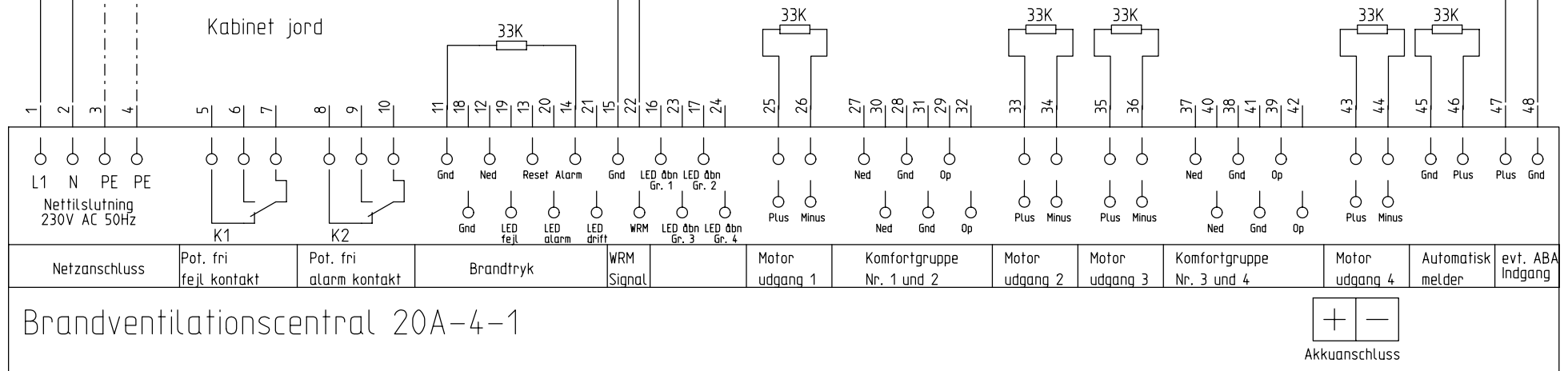
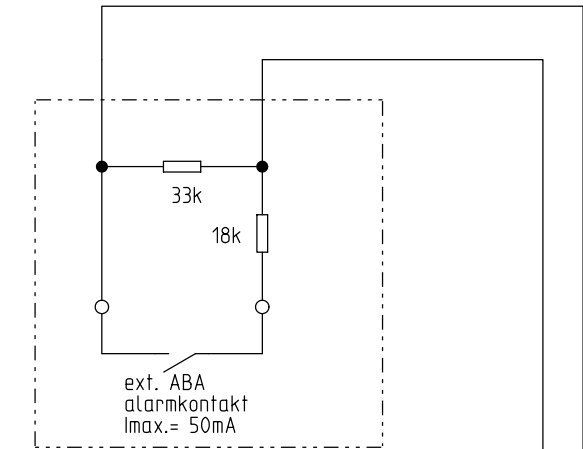
L1 N PE

Kabinet jord

Potentiale fri kontakt
i WRM 401/C



Husk lus mellem Klemme
26 og 27 i WRM 401/C

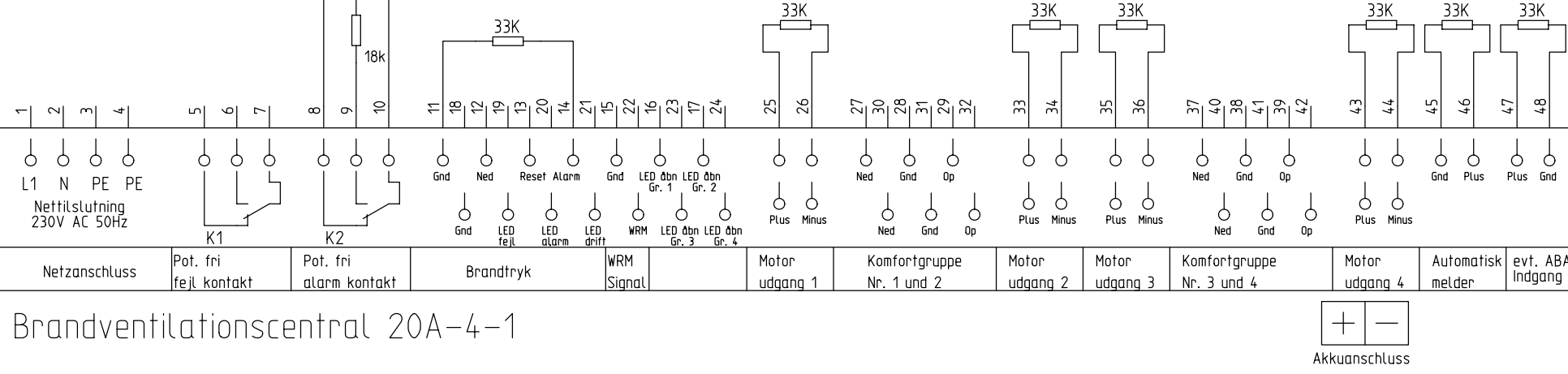
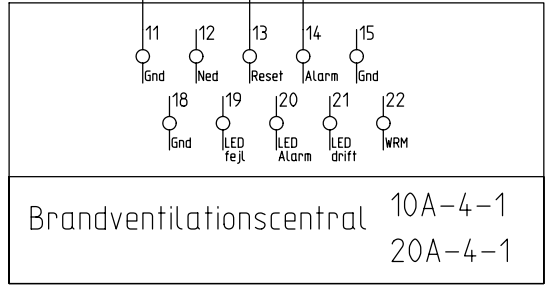
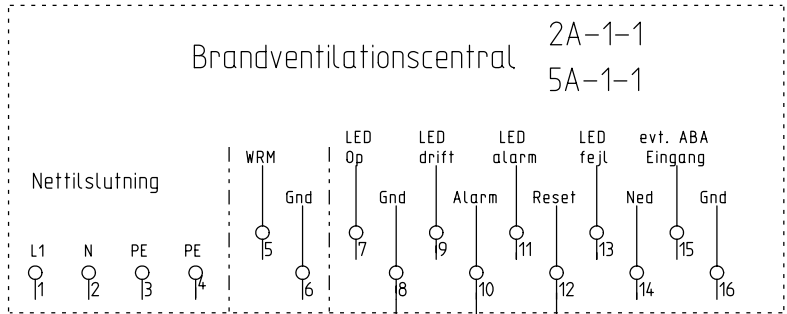
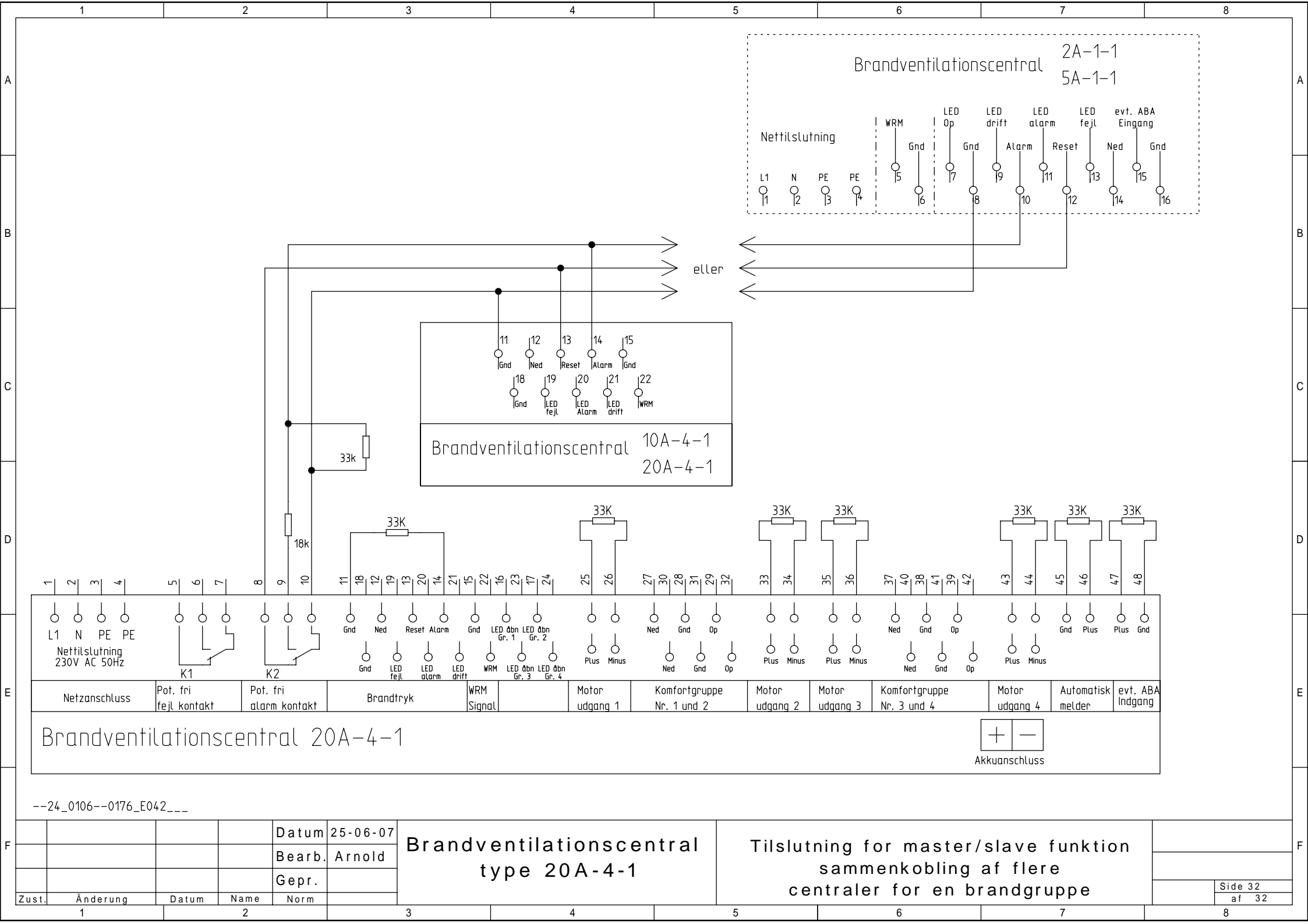


--24_0106--0176_E042_---

Datum	25-06-07
Bearb.	Arnold
Gepr.	
Zust.	
Änderung	
Datum	
Name	
Norm	

**Brandventilationscentral
type 20A-4-1**

**Tilslutning af
forsyning samt
vind- og regnmelder**



--24_0106--0176_E042_---

				Datum	25-06-07	Brandventilationscentral type 20A-4-1	Tilslutning for master/slave funktion sammenkobling af flere centraler for en brandgruppe		
				Bearb.	Arnold				
				Gepr.					
Zust.	Änderung	Datum	Name	Norm				Side 32 af 32	
1		2		3	4	5	6	7	8